

Bedienungsanleitung für IWATA HighPerformance HP-BC Plus



Art.-Nr. 200 044 - Düsenstärke: 0,3 mm

Unsere Airbrush-Serien zeichnen sich durch besondere Eigenschaften aus. Einige der besten und bekanntesten Künstler der Welt arbeiten damit. Künstler vertrauen auf IWATA aufgrund der überzeugenden Produktqualität. Um Ihnen zu helfen Ihre Ideen bestmöglich umzusetzen, produziert IWATA die innovativsten Farbspritzpistolen von höchster Qualität – entwickelt und getestet von Künstlern für Künstler. Alle IWATA Produkte werden kompromisslos nach den höchsten Standards designed und entwickelt
Jede Serie bietet spezielle Vorteile für die unterschiedlichen Anwendungen, alle sind lösemittelbeständig.(gilt nicht für Aceton und ätzende Lösungen)

Bei der IWATA High Performance HP-BC Plus handelt es sich um einen sogenannten Double-Action-Farbspritzapparat. Durch Herunterdrücken des Hebels reguliert man die Luftmenge, durch Zurückziehen die Farbmenge. Durch beliebige Kombination dieser Funktionen kann eine Vielzahl von Effekten erreicht werden. Grundsätzlich sollte man jedoch mit "Luft" (d.h. Herunterdrücken des Hebels) beginnen und ebenso mit "Luft" aufhören. Durch Drehen an der Endschraube(25-2) lässt sich die Farbmenge voreinstellen bzw. begrenzen.

Luftanschluss und Farbe

Schließen Sie den Apparat mittels Schlauch an eine geeignete Druckluftquelle an. Eine Vielzahl von Kombinationen ist möglich, bitte fragen Sie Ihren Fachhändler. Der Luftdruck sollte zwischen 1,0 und 2,5 bar liegen. Je nach Düsenstärke sind alle gängigen Airbrushfarben geeignet, evtl. ist die Farbe entsprechend zu verdünnen. Bitte vor Inbetriebnahme die Endschraube etwas lösen, so dass der Fingerhebel sich nach hinten ziehen lässt und die Pistole mit entsprechendem Reinigungsmittel kurz durchspritzen.

Reinigen des Apparates

Restliche Farbe heraus spritzen. Mit einem der Farbe entsprechend geeignetem Löse- bzw. Reinigungsmittel kräftig ausspritzen (Sicherheitshinweise des Reinigungsmittels beachten)! Vor längeren Arbeitspausen empfehlen wir, die Nadel auszubauen.

Ausbau Nadel und Kopf

a) Gerät von Farbe reinigen

- b) Gerät von der Luftquelle trennen
- c) Endstück(25) abschrauben
- d) Nadelfeststellschraube(24) lösen
- e) Nadel(23) herausziehen
- f) Nadelkappe(1) abschrauben
- g) Düsenkappe(2) abschrauben
- h) Düse(4) mit beiliegendem Schlüssel(32) abschrauben

Einbau Nadel und Kopf

- a) Düse mit beiliegendem Schlüssel anschrauben.
- b) Düsenkappe anschrauben.
- c) Nadelkappe anschrauben
- d) Nadel vorsichtig einschieben, dabei Fingerhebel gedrückt halten
- e) Nadelfeststellschraube festdrehen
- f) Endstück aufschrauben

Pflegehinweis:

Halten Sie die Spritzpistole immer sauber, entfernen Sie Farbe möglichst bevor sie trocknet. Angetrocknete Farbe an Düse, Sprühkopf und Nadel sowie der Hebelmechanik wird am besten durch ein auf die Farbe abgestimmtes Lösemittel angelöst und mittels Pinsel oder Q-Tip entfernt. Legen Sie niemals den ganzen Apparat in Lösemittel. Geben Sie gelegentlich etwas dünnes Öl oder z.B. „Super Lube“ an die Hebelmechanik sowie an die Nadel im Bereich des Hebels. Halten Sie Nadelspitze und Düse frei von Öl und Fett, da es das Spritzbild beeinflussen kann. Kontrollieren Sie regelmäßig die Nadelspitze. Verbogene Nadelspitzen verursachen nicht nur ein schlechtes Spritzbild, sondern können auch die Düse beschädigen. Seien Sie im Umgang mit der Düse vorsichtig, da sie trotz bester Materialien ein empfindliches feinmechanisches Teil ist.

Probleme und Abhilfen:

körniges Sprühbild/Spucken: Prüfen Sie zuerst, ob die Nadel verbogen oder die Düse beschädigt ist. Falls die Farbe zu dickflüssig ist, verdünnen Sie sie und prüfen Sie die Nadel und den Sprühkopf auf angetrocknete Farbe. Evtl. ist auch der Luftdruck oder die Luftmenge Ihrer Luftquelle zu gering.

Dieses wird u. U. verursacht, wenn der Fingerhebel plötzlich losgelassen wird und die Nadel nach vorne schnellt. Lassen Sie den Fingerhebel immer sehr langsam nach vorne gleiten. Prüfen Sie auch die Nadel und Düse auf angetrocknete Farbe.

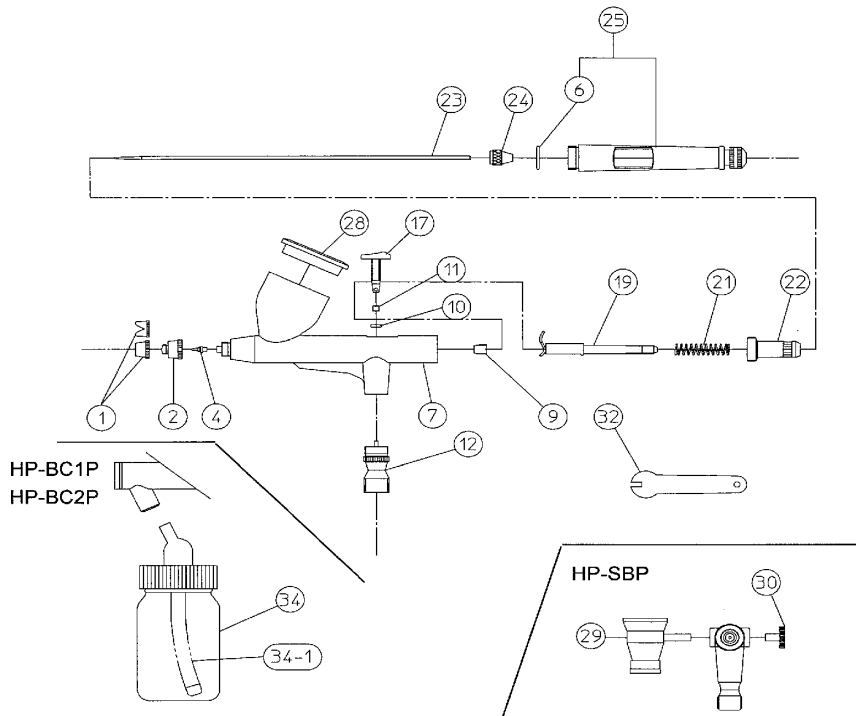
Blasenbildung im Farbbehälter oder pulsieren: Die Nadel- oder Düsenkappe ist möglicherweise zu weit herausgedreht, bzw. die Düse ist lose oder die Nadeldichtungsschraube fehlt oder sie ist defekt.

Sicherheitshinweise:

Seien Sie im Umgang mit der Nadel vorsichtig. Da sie sehr spitz ist, kann sie leicht zu Verletzungen führen. Beachten Sie die Sicherheitshinweise der Farb- bzw. der Reinigungsmittelhersteller.

- lösen Sie den Apparat von der Druckluft bevor Sie etwas demontieren
- lassen Sie keine Kinder unbeaufsichtigt mit dem Apparat, es ist kein Spielzeug!

Explosions-Zeichnung



Teile-No.	Createx-No.	Teile-Bezeichnung
1	200 175	Nadelkappe 0,30 mm für HP-BCP
1	200 177	Nadelkappe 0,20 mm für HP-SBP
2	200 178	Düsenkappe 0,30 mm für HP-BCP
2	200 180	Düsenkappe 0,20 mm für HP-SBP
4	200 181	Düse 0,30 mm für HP-BCP
4	200 183	Düse 0,20 mm für HP-SBP
6	200 163	O-Ring
7	200 184	Körper für HP-BCP
7	200 186	Körper für HP-SBP
9	200 116	Nadeldichtungsschraube für HP-BCP
9	200 115	Nadeldichtungsschraube für HP-SBP
10	200 117	O-Ring
11	200 187	Fingerhebelschaft
12	200 188	Ventil komplett für HP-BCP
12	200 189	Ventil komplett für HP-SBP
17	200 190	Fingerhebel für HP-BCP
17	200 191	Fingerhebel für HP-SBP
19	200 129	Nadelführung für HP-BCP
19	200 128	Nadelführung für HP-SBP
21	200 192	Nadelfeder für HP-BCP
21	200 193	Nadelfeder für HP-SBP
22	200 135	Nadelfutter für HP-BCP
22	200 134	Nadelfutter für HP-SBP
23	200 194	Nadel 0,30 mm für HP-BCP
23	200 136	Nadel 0,20 mm für HP-SBP
24	200 140	Nadelfeststellschraube
25	200 196	Endstück komplett für HP-BCP
25	200 197	Endstück komplett für HP-SBP

Teile-No.	Createx-No.	Teile-Bezeichnung
25- 1	200 200	Endkappe für HP-BCP
25 - 1	200 201	Endkappe für HP-SBP
25 - 2	200 202	Handstück
29	200 171	Seitenbecher 1,5ml für HP-SBP
30	200 147	Verschlusskappe für HP-SBP
32	200 148	Düsenschlüssel
34	200 269	Glas komplett für HP-BCP
34 - 1	200 203	Ansaugstück mit Schlauch für HP-BCP
Alle Ersatzteile erhalten Sie dort, wo sie das Gerät gekauft haben.		

Garantie

Auf alle IWATA-Spritzpistolen gewähren wir eine Garantie von 5 Jahren ab Kaufdatum. Die Garantie bezieht sich nur auf Material- bzw. Produktionsfehler. Jedes Teil, welches innerhalb dieser Frist fehlerhaft wird, wird von uns ausgetauscht oder repariert. Nadeln und Düsen sind Verschleißteile und müssen von Zeit zu Zeit ersetzt werden, sie sind daher von der Garantie ausgeschlossen. Die Garantie erstreckt sich nicht auf Schäden, die durch Fahrlässigkeit entstanden sind, auf Teile die durch den Benutzer verändert wurden oder auf unsachgemäße Behandlung zurückzuführen sind.

CREATEX

Import und Vertrieb durch:

**CREATEX Handels-GmbH
Kirchhoffstraße 7
D-24568 Kaltenkirchen**

☎: 04191/882 77

Fax: 04191/859 12

<http://www.createx.de>

e-mail: info@createx.de

Unser komplettes Lieferprogramm finden Sie unter <http://www.createx.de>

Wir beliefern ausschließlich den Fachhandel.