

Bedienungsanleitung für IWATA Hi-Line HP-CH



Art.-Nr. 200 063

Düsenstärke: 0,3 mm

Unsere Airbrush-Serien zeichnen sich durch besondere Eigenschaften aus. Einige der besten und bekanntesten Künstler der Welt arbeiten damit. Künstler vertrauen auf IWATA aufgrund der überzeugenden Produktqualität. Um Ihnen zu helfen Ihre Ideen bestmöglichst umzusetzen, produziert IWATA die innovativsten Farbspritzpistolen von höchster Qualität – entwickelt und getestet von Künstlern für Künstler. Alle IWATA-Produkte werden kompromisslos nach den höchsten Standards designed und entwickelt. Jede Serie bietet spezielle Vorteile für die unterschiedlichen Anwendungen, alle sind lösemittelbeständig (gilt nicht für Aceton und ätzende Lösungen).

Bei der IWATA Hi-Line HP-AH handelt es sich um einen sogenannten Double-Action-Farbspritzapparat. Durch Herunterdrücken des Hebels reguliert man die Luftmenge, durch Nachhinterziehen die Farbmenge. Durch beliebige Kombination dieser Funktionen kann eine Vielzahl von Effekten erreicht werden. Grundsätzlich sollte man jedoch mit "Luft" (d.h. Herunterdrücken des Hebels) beginnen und ebenso mit "Luft" aufhören. Durch Drehen an der Endschraube(25-2) lässt sich die Farbmenge voreinstellen bzw. begrenzen. An der Luftmengenregulierung(27) kann die Luftmenge voreingestellt werden.

Luftanschluß und Farbe

Schließen Sie den Apparat mittels Schlauch an eine geeignete Druckluftquelle an. Eine Vielzahl von Kombinationen ist möglich, bitte fragen Sie Ihren Fachhändler. Der Luftdruck sollte zwischen 1,0 und 2,5 bar liegen. Je nach Düsenstärke sind alle gängigen Airbrushfarben geeignet, evtl. ist die Farbe entsprechend zu verdünnen. Bitte vor Inbetriebnahme die Endschraube etwas lösen, so dass der Fingerhebel sich nach hinten ziehen lässt und die Pistole mit entsprechendem Reinigungsmittel kurz durchspritzen.

Reinigen des Apparates

Restliche Farbe ausspritzen. Mit einem der Farbe entsprechend geeignetem Löse- bzw. Reinigungsmittel kräftig ausspritzen (Sicherheitshinweise des Reinigungsmittels beachten)! Vor längeren Arbeitspausen empfehlen wir, die Nadel auszubauen.

Ausbau Nadel und Sprühkopf

a) Gerät von Farbe reinigen

- b) Gerät von der Luftquelle trennen
- c) Endstück (25) abschrauben
- d) Nadelfeststellschraube (24) lösen
- e) Nadel (23) herausziehen
- f) Nadelkappe (1) abschrauben
- g) Düsenkappe (2) abschrauben
- h) Düse (4) mit beigelegtem Schlüssel (32) abschrauben

Einbau Nadel und Kopf

Nadel Düse und Düsenkappe sind in der Größe aufeinander abgestimmt und sollten wie folgt eingebaut werden:

- a) Düse mit dem beiliegendem Schlüssel anschrauben
- b) Düsenkappe anschrauben
- c) Nadelkappe anschrauben
- d) Nadel vorsichtig einschieben, dabei den Hebel gedrückt halten
- e) Nadelfeststellschraube
- f) Endstück anschrauben

Pflegehinweis:

Halten Sie die Spritzpistole immer sauber, entfernen Sie Farbe möglichst bevor sie antrocknet. Angetrocknete Farbe an Düse, Sprühkopf und Nadel sowie der Hebelmechanik wird am besten durch ein auf die Farbe abgestimmtes Lösemittel angelöst und mittels Pinsel oder Q-Tip entfernt. Legen Sie niemals den ganzen Apparat in Lösemittel. Geben Sie gelegentlich etwas dünnes Öl oder z.B. „Super Lube“ an die Hebelmechanik sowie an die Nadel im Bereich des Hebels. Halten Sie die Nadelspitze und Düse frei von Öl und Fett, da es das Spritzbild beeinflussen kann. Kontrollieren Sie regelmäßig die Nadelspitze. Verbogene Nadelspitzen verursachen nicht nur ein schlechtes Spritzbild, sondern können auch die Düse beschädigen. Seien Sie im Umgang mit der Düse vorsichtig, da sie trotz bester Materialien ein empfindliches feinmechanisches Teil ist.

Probleme und Abhilfen:

körniges Sprühbild/Spucken: Prüfen Sie zuerst, ob die Nadel verbogen oder die Düse beschädigt ist. Falls die Farbe zu dickflüssig ist, verdünnen Sie sie und prüfen Sie die Nadel und den Sprühkopf auf angetrocknete Farbe. Evtl. ist auch der Luftdruck oder die Luftmenge Ihrer Luftquelle zu gering.

Dieses wird u. U. verursacht, wenn der Fingerhebel plötzlich losgelassen wird und die Nadel nach vorne schnell. Lassen Sie den Fingerhebel immer sehr langsam nach vorne gleiten. Prüfen Sie auch die Nadel und Düse auf angetrocknete Farbe.

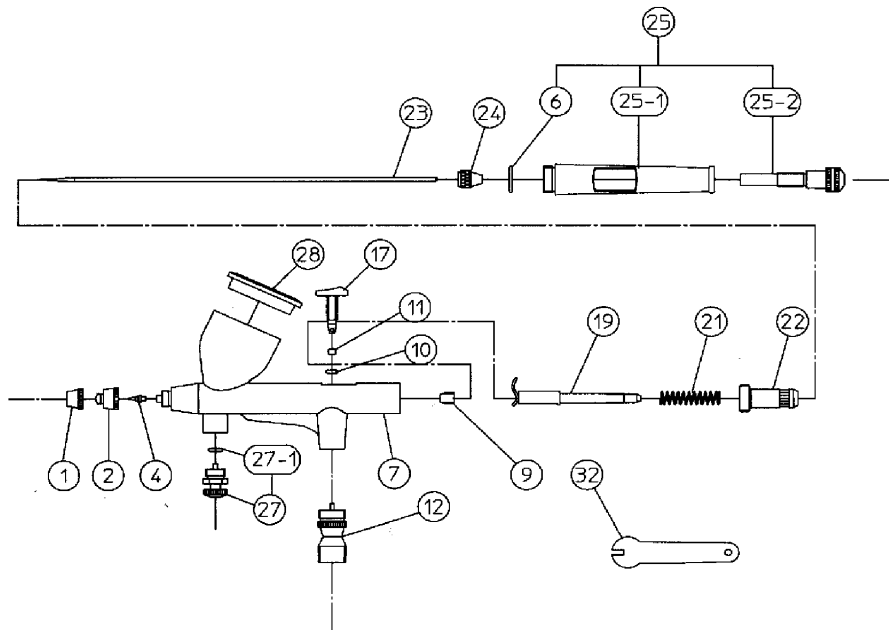
Blasenbildung im Farbbehälter oder pulsieren: Prüfen sie ob Düse, Nadelkappe, Düsenkappe lose oder defekt sind.

Sicherheitshinweise:

Seien Sie im Umgang mit der Nadel vorsichtig. Da sie sehr spitz ist, kann sie leicht zu Verletzungen führen. Beachten Sie die Sicherheitshinweise der Farb- bzw. der Reinigungsmittelhersteller.

- lösen Sie den Apparat von der Druckluft bevor Sie etwas demontieren
- lassen Sie keine Kinder unbeaufsichtigt mit dem Apparat, es ist kein Spielzeug!

Explosions-Zeichnung



Teile-No.	Createx-No.	Teile-Bezeichnung
1	200 177	Nadelkappe 0,20 mm für HP-AH/BH
1	200 175	Nadelkappe 0,30 mm für HP-CH
2	200 222	Düsenkappe 0,20 mm für HP-AH/BH
2	200 178	Düsenkappe 0,30 mm für HP-CH
4	200 183	Düse 0,20 mm für HP-AH/BH
4	200 181	Düse 0,30 mm für HP-CH
6	200 163	O-Ring
7	200 223	Pistolenkörper für HP-AH
7	200 224	Pistolenkörper für HP-BH
7	200 225	Pistolenkörper für HP-CH
9	200 115	Nadeldichtungsschraube für HP-AH/BH
9	200 116	Nadeldichtungsschraube für HP-CH
10	200 117	O-Ring für HP-AH/BH
11	200 187	Fingerhebelschaft
12	200 189	Ventil (komplett) für HP-AH/BH
12	200 188	Ventil (komplett) für HP-CH
17	200 207	Fingerhebel
19	200 128	Nadelführung für HP-AH/BH
19	200 129	Nadelführung für HP-CH
21	200 193	Feder für HP-AH/BH
21	200 132	Feder für HP-CH
22	200 135	Nadelfutter
23	200 136	Nadel 0,20 mm für HP-AH/BH
23	200 194	Nadel 0,30 mm für HP-CH
24	200 140	Nadelfeststellschraube
25	200 196	Endstück komplett
25 - 1	200 200	Endkappe
25 - 2	200 202	Endstück
27	200 217	Luftmengenregulierung
27 - 1	200 218	O-Ring
28	200 143	Deckel für Farbbehälter für HP-CH
32	200 148	Düsen Schlüssel
Alle Ersatzteile erhalten Sie dort, wo sie das Gerät gekauft haben.		

Garantie

Auf alle IWATA-Spritzpistolen gewähren wir eine Garantie von 5 Jahren ab Kaufdatum. Die Garantie bezieht sich nur auf Material- bzw. Produktionsfehler. Jedes Teil, welches innerhalb dieser Frist fehlerhaft wird, wird von uns ausgetauscht oder repariert. Nadeln und Düsen sind Verschleißteile und müssen von Zeit zu Zeit ersetzt werden, sie sind daher von der Garantie ausgeschlossen. Die Garantie erstreckt sich nicht auf Schäden, die durch Fahrlässigkeit entstanden sind, auf Teile die durch den Benutzer verändert wurden oder auf unsachgemäße Behandlung zurückzuführen sind.

CREATEX

Import und Vertrieb durch:

**CREATEX Handels-GmbH
Kirchhoffstraße 7
D-24568 Kaltenkirchen**

☎: 04191/882 77

Fax: 04191/859 12

<http://www.createx.de>

e-mail: info@createx.de

Unser komplettes Lieferprogramm finden Sie unter <http://www.createx.de>

Wir beliefern ausschließlich den Fachhandel.