

Bedienungsanleitung für IWATA Revolution HP-SAR



Art.-Nr. 200 001 (R 1000)

Düsenstärke: 0,50 mm

Unsere Airbrush-Serien zeichnen sich durch besondere Eigenschaften aus. Einige der besten und bekanntesten Künstler der Welt arbeiten damit. Künstler vertrauen auf IWATA aufgrund der überzeugenden Produktqualität. Um Ihnen zu helfen Ihre Ideen bestmöglichst umzusetzen, produziert IWATA die innovativsten Farbspritzpistolen von höchster Qualität – entwickelt und getestet von Künstlern für Künstler. Alle IWATA-Produkte werden kompromisslos nach den höchsten Standards designed und entwickelt. Jede Serie bietet spezielle Vorteile für die unterschiedlichen Anwendungen, alle sind lösemittelbeständig.

Bei der IWATA Revolution HP-SAR handelt es sich um einen sogenannten Single -Action-Farbspritzapparat. Durch Herunterdrücken des Hebels reguliert man die Luftmenge und dadurch die Farbmenge. Durch Drehen der Schraube(33) lässt sich ebenfalls die Farbmenge voreinstellen.

Luftanschluß und Farbe

Schließen Sie den Apparat mittels Schlauch an eine geeignete Druckluftquelle an. Eine Vielzahl von Kombinationen ist möglich, bitte fragen Sie Ihren Fachhändler. Der Luftdruck sollte zwischen 1,0 und 2,5 bar liegen. Je nach Düsenstärke sind alle gängigen Airbrushfarben geeignet, evtl. ist die Farbe entsprechend zu verdünnen. Bitte vor Inbetriebnahme die Pistole mit entsprechendem Reinigungsmittel einmal durchspülen.

Reinigen des Apparates

Restliche Farbe ausspritzen. Mit einem der Farbe entsprechend geeignetem Löse- bzw. Reinigungsmittel kräftig ausspritzen (Sicherheitshinweise des Reinigungsmittels beachten)! Vor längeren Arbeitspausen empfehlen wir, die Nadel auszubauen.

Ausbau Nadel und Kopf

- a) Gerät von Farbe reinigen
- b) Gerät von der Luftquelle trennen
- c) Handgriff(25) abschrauben
- d) Nadelfeststellschraube(24) lösen
- e) Nadel(23) herausziehen
- f) nur bei herausgenommener Nadel den Kopf (Nadelkappe(1),Düsenkappe(2)) zum Prüfen und Reinigen abbauen.Wenn nötig die Düse(4) mit beiliegendem Schlüssel abschrauben.

Einbau Nadel und Kopf

- a) Ggfs. Düse mit beiliegendem Schlüssel anbauen. Dann Kopf (Nadelkappe, Düsenkappe) anschrauben
- b) Nadel vorsichtig einschieben, dabei Fingerhebel gedrückt halten und Beschädigungen von Nadel und Düse vermeiden.
- c) Nadelfeststellschraube festdrehen
- d) Handgriff aufschrauben

Pflegehinweis:

Halten Sie die Spritzpistole immer sauber, entfernen Sie Farbe möglichst bevor sie antrocknet. Angetrocknete Farbe an Düse, Sprühkopf und Nadel sowie der Hebelmechanik wird am besten durch ein auf die Farbe abgestimmtes Lösemittel angelöst und mittels Pinsel oder Q-Tip entfernt. Legen Sie niemals den ganzen Apparat in Lösemittel. Geben Sie gelegentlich etwas dünnes Öl oder z.B. „Super Lube“ an die Hebelmechanik sowie an die Nadel im Bereich des Hebels. Halten Sie Nadelspitze und Düse frei von Öl und Fett, da es das Spritzbild beeinflussen kann. Kontrollieren Sie regelmäßig die Nadelspitze. Verbogene Nadelspitzen verursachen nicht nur ein schlechtes Spritzbild, sondern können auch die Düse beschädigen. Seien Sie im Umgang mit der Düse vorsichtig, da sie trotz bester Materialien ein empfindliches feinmechanisches Teil ist.

Probleme und Abhilfen:

körniges Sprühbild/Spucken: Prüfen Sie zuerst, ob die Nadel verbogen oder die Düse beschädigt ist. Falls die Farbe zu dickflüssig ist, verdünnen Sie diese mit dem entsprechenden Medium. Evtl. ist auch der Luftdruck oder die Luftmenge Ihrer Luftquelle zu gering.

Spritzer oder Kleckse können evtl. auch verursacht werden, wenn der Fingerhebel plötzlich losgelassen wird und die Nadel nach vorne schnellt. Lassen Sie den Fingerhebel immer sehr langsam nach vorne gleiten.

Prüfen Sie auch die Nadel und Düse und/oder Düsenkopf auf Verunreinigungen durch evtl. angetrocknete Farbe.

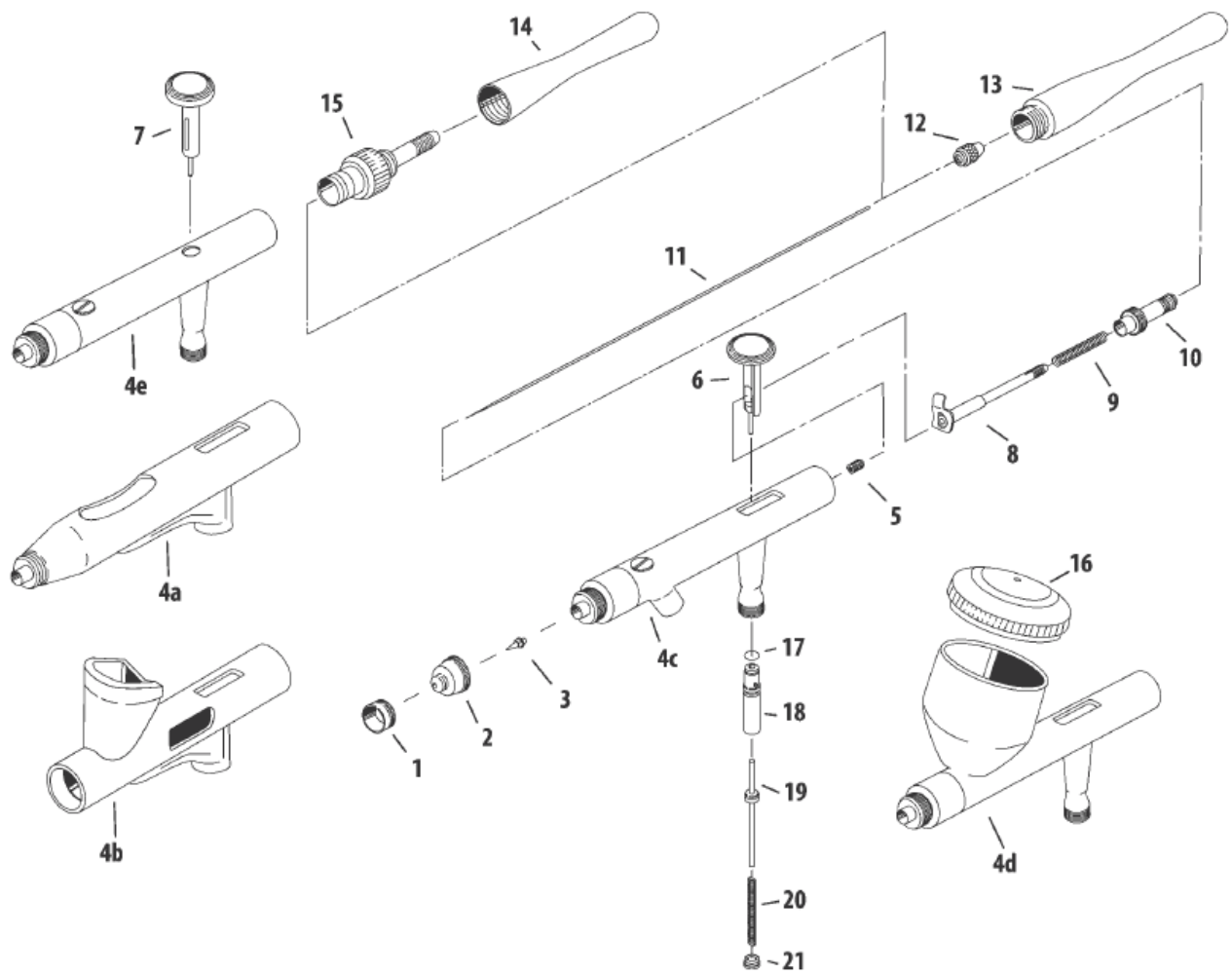
Blasenbildung im Farbbehälter oder pulsieren: Die Nadel- oder Düsenkappe ist möglicherweise zu weit herausgedreht, der Kopf bzw. die Düse ist lose oder die Nadeldichtungsschraube fehlt oder sie ist defekt.

Sicherheitshinweise:

Seien Sie im Umgang mit der Nadel vorsichtig. Da sie sehr spitz ist, kann sie leicht zu Verletzungen führen. Beachten Sie die Sicherheitshinweise der Farb- bzw. der Reinigungsmittelhersteller.

- lösen Sie den Apparat von der Druckluft bevor Sie etwas demontieren
- lassen Sie keine Kinder unbeaufsichtigt mit dem Apparat, es ist kein Spielzeug!

Explosions-Zeichnung



Artikel-Nr.	Iwata-Nr. (alt)	Bezeichnung	Modell	Ref.
200101	I 701 1	98535390 Nadelkappe 0.5 mm	HP-CR/BCR/SAR	1
200100	I 701 2	98530590 Nadelkappe 0.3 mm	HP-AR/BR	1
200103	I 702 1	98530400 Düsenkappe 0.5 mm	HP-CR/BCR/SAR	2
200102	I 702 2	98531590 Düsenkappe 0.30 mm	HP-AR/BR	2
200105	I 704 1	98531400 Düse Set 0.5mm	HP-CR/BCR/SAR	3
200104	I 704 2	98532590 Düse Set 0.3 mm	HP-AR/BR	3
-	-	Gun Body	All Models	4 A-B-C-D-E
200116	I 125 7	98535400 Nadel Dichtung Set (Ptfe)	HP-CR/BCR/SAR	5
200115	I 725 1	98532430 Nadel Dichtung Set (Ptfe)	HP-AR/BR	5
200125	I 612 1	8016590 Fingerhebel	HP-AR/BR/CR/BCR	6
200127	I 612 2	98533450 Fingerhebel	HP-SAR	7
200128	I 115 7	98533430 Nadelführung W/Auxiliary Lever	HP-AR/BR/SAR	8
200129	I 115 1	98530410 Nadelführung W/Auxiliary Lever	HP-CR/BCR	8
200132	I 135 1	8534370 Nadel Feder	HP-AR/BR/CR/BCR	9
195893	I 770 1	98531410 Feder Führung geändert	HP-AR/BR/CR/BCR	10
200137	I 617 1	8014590 Nadel Set 0.5 mm	HP-CR/BCR/SAR	11
195954	I 717 3	Nadel Set 0.3 mm geändert	HP-AR/BR	11
200140	I 120 1	8531080 Nadelfeststellschraube	alle Modelle	12

200142	I 719 1	98533410	Ergonomic Handgriff	HP-AR/BR/CR/BCR	13
200141	I 719 2	98532450	Farbmengenregulierungsschraube	HP-SAR	14
195921	I 155 2		Handstück mit Farbmengenbegrenzungsschraube	HP-AR/BR/CR/BCR	13
200196	I 155 6		Endstück, Handgriff	HP-AR/BR/CR/BCR	13
200156	I 722 1		Farbmengenbegrenzer	HP-SAR	15
200143	I 718 1	8535380	Deckel für Becher	HP-CR	16
200118	I 580 1	8535190	O Ring	alle Modelle	17
200119	I 608 1	8014600	Luft Ventil Führung	alle Modelle	18
200122	I 609 1	8015600	Luft Ventil	alle Modelle	19
200123	I 035 1	8534210	Luft Ventil Feder	alle Modelle	20
200124	I 611 1	8016600	Luft Ventil Führung Schraube	alle Modelle	21
200148	I 765 1	8530060	Werkzeug	alle Modelle	
200665	I 470 1P	VIM4701P	Plastic Bottle (klar) 1oz.	HP BCR	
200770			Umrüst-Set 0,5mm auf 0,3mm geändert		
200771			Umrüst-Set 0,3mm auf 0,5mm geändert		

Import und Vertrieb durch:

CREATEX Handels-GmbH
Kirchhoffstraße 7
D-24568 Kaltenkirchen

☎: 04191/882 77

Fax: 04191/859 12

<http://www.createx.de>

e-mail: info@createx.de

Unser komplettes Lieferprogramm finden Sie unter <http://www.createx.de>

Wir beliefern ausschließlich den Fachhandel.

01.11.2016