

200193	I 135 2	8531060	Nadel Feder	HP-BCS	15
200135	I 170 2	98531410	Feder Führung	alle Modelle	16
200137	I 617 1	8014590	Nadel 0.5 mm	HP-BCS	17
200168	I 617 2	8531360	Nadel 0.35 mm	HP-BS/CS/SBS	17
200140	I 120 1	8531080	Nadelfeststellschraube	alle Modelle	18
200169	I 619 1	8534380	Griff / Endstück	alle Modelle	19
195921	I 155 2		Griff (Opt)m. Farbmengenregulierung	alle Modelle	19
200143	I 618 1	8535380	Deckel für Becher	HP-CS	21
200171	I 070 3	13409130	Seitenbecher 1/8 Oz.	HP-SBS	22
195914	I 070 4		Seitenbecher W/Deckel 1/4 Oz.	HP-CS	22
195916	I 095 6		Untere Abdeckung Dichtung f.	HP-SBS	22 A
195920	I 150 5		Bodenschraube Seitenbecher	HP-SBS	22 B
200147	I 045 2	8534010	Abdeckung	HP-SBS	23
200768	I 165 1	8530060	Werkzeug	alle Modelle	45
200148	I 630 1	VIM6301	Eclipse Werkzeug	alle Modelle	

Import und Vertrieb durch:

CREATEX Handels-GmbH
Kirchhoffstraße 7
D-24568 Kaltenkirchen

☎: 04191/882 77

Fax: 04191/859 12

<http://www.createx.de>

e-mail: info@createx.de

Unser komplettes Lieferprogramm finden Sie unter <http://www.createx.de>

Wir beliefern ausschließlich den Fachhandel

01.11.2016

Bedienungsanleitung für IWATA Eclipse HP-BS



Art.-Nr. 200 021 (ELC2500)

Düsenstärke: 0,3 mm

(umrüstbar auf 0,5 mm)

Unsere Airbrush-Serien zeichnen sich durch besondere Eigenschaften aus. Einige der besten und bekanntesten Künstler der Welt arbeiten damit. Künstler vertrauen auf IWATA aufgrund der überzeugenden Produktqualität. Um Ihnen zu helfen Ihre Ideen bestmöglich umzusetzen, produziert IWATA die innovativsten Farbspritzpistolen von höchster Qualität entwickelt und getestet von Künstlern für Künstler. Alle IWATA-Produkte werden kompromisslos nach den höchsten Standards designed und entwickelt. Jede Serie bietet spezielle Vorteile für die unterschiedlichen Anwendungen, alle sind lösemittelbeständig.

Bei der IWATA Eclipse HP-BS handelt es sich um einen sogenannten Double-Action-Farbspritzapparat. Durch Herunterdrücken des Hebels reguliert man die Luftmenge, durch Zurückziehen die Farbmenge. Durch beliebige Kombination dieser Funktionen kann eine Vielzahl von Effekten erreicht werden. Grundsätzlich sollte man jedoch mit "Luft" (d.h. Herunterdrücken des Hebels) beginnen und ebenso mit "Luft" aufhören.

Luftanschluss und Farbe

Schließen Sie den Apparat mittels Schlauch an eine geeignete Druckluftquelle an. Eine Vielzahl von Kombinationen ist möglich, bitte fragen Sie Ihren Fachhändler. Der Luftdruck sollte zwischen 1,0 und 2,5 bar liegen. Je nach Düsenstärke sind alle gängigen Airbrushfarben geeignet, evtl. ist die Farbe entsprechend zu verdünnen. Bitte vor Inbetriebnahme die Pistole mit entsprechendem Reinigungsmittel einmal kurz durchspritzen.

Reinigen des Apparates

Restliche Farbe heraus spritzen. Mit einem der Farbe entsprechend geeignetem Löse- bzw. Reinigungsmittel kräftig ausspritzen (Sicherheitshinweise des Reinigungsmittels beachten)! Vor längeren Arbeitspausen empfehlen wir, die Nadel auszubauen.

Ausbau Sprühkopf und Nadel

- Gerät von Farbe reinigen
- Gerät von der Luftquelle trennen
- Endstück(19) abschrauben
- Nadelfeststellschraube(18) lösen
- Nadel (17) herausziehen
- Sprühkopf: Nadelkappe(1), Düsenkappe(2), Kopf(3) abschrauben
Düse(4/5) entnehmen(bei 0,3mm 2-teilig)

Einbau Sprühkopf und Nadel

Nadel, Düse und Düsenkappe sind in der Größe aufeinander abgestimmt und sollten wie folgt eingebaut werden:

- Sprühkopf (Düse einsetzen; Kopf, Düsenkappe, Nadelkappe anschrauben)
- Nadel vorsichtig einschieben, dabei Fingerhebel gedrückt halten und Beschädigungen von Nadel und Düse vermeiden.
- Nadelfeststellschraube festdrehen
- Endstück aufschrauben

Pflegehinweis:

Halten Sie die Spritzpistole immer sauber, entfernen Sie Farbe möglichst bevor sie trocknet. Angetrocknete Farbe an Düse, Sprühkopf und Nadel sowie der Hebelmechanik wird am besten durch ein auf die Farbe abgestimmtes Lösemittel angelöst und mittels Pinsel oder Q-Tip entfernt. Legen Sie niemals den ganzen Apparat in Lösemittel. Geben Sie gelegentlich etwas dünnes Öl oder z.B. „Super Lube“ an die Hebelmechanik sowie an die Nadel im Bereich des Hebels. Halten Sie Nadelspitze und Düse frei von Öl und Fett, da es das Spritzbild beeinflussen kann. Kontrollieren Sie regelmäßig die Nadelspitze. Verbogene Nadelspitzen verursachen nicht nur ein schlechtes Spritzbild, sondern können auch die Düse beschädigen. Seien Sie im Umgang mit der Düse vorsichtig, da sie trotz bester Materialien ein empfindliches feinmechanisches Teil ist.

Probleme und Abhilfen:

körniges Sprühbild/Spucken: Prüfen Sie zuerst, ob die Nadel verbogen oder die Düse beschädigt ist. Falls die Farbe zu dickflüssig ist, verdünnen Sie diese mit dem entsprechenden Medium. Evtl. ist auch der Luftdruck oder die Luftmenge Ihrer Luftquelle zu gering.

Spritzer oder Kleckse können evtl. auch verursacht werden, wenn der Fingerhebel plötzlich losgelassen wird und die Nadel nach vorne schnellt. Lassen Sie den Fingerhebel immer sehr langsam nach vorne gleiten.

Prüfen Sie auch die Nadel und Düse und/oder Düsenkopf auf Verunreinigungen durch evtl. angetrocknete Farbe.

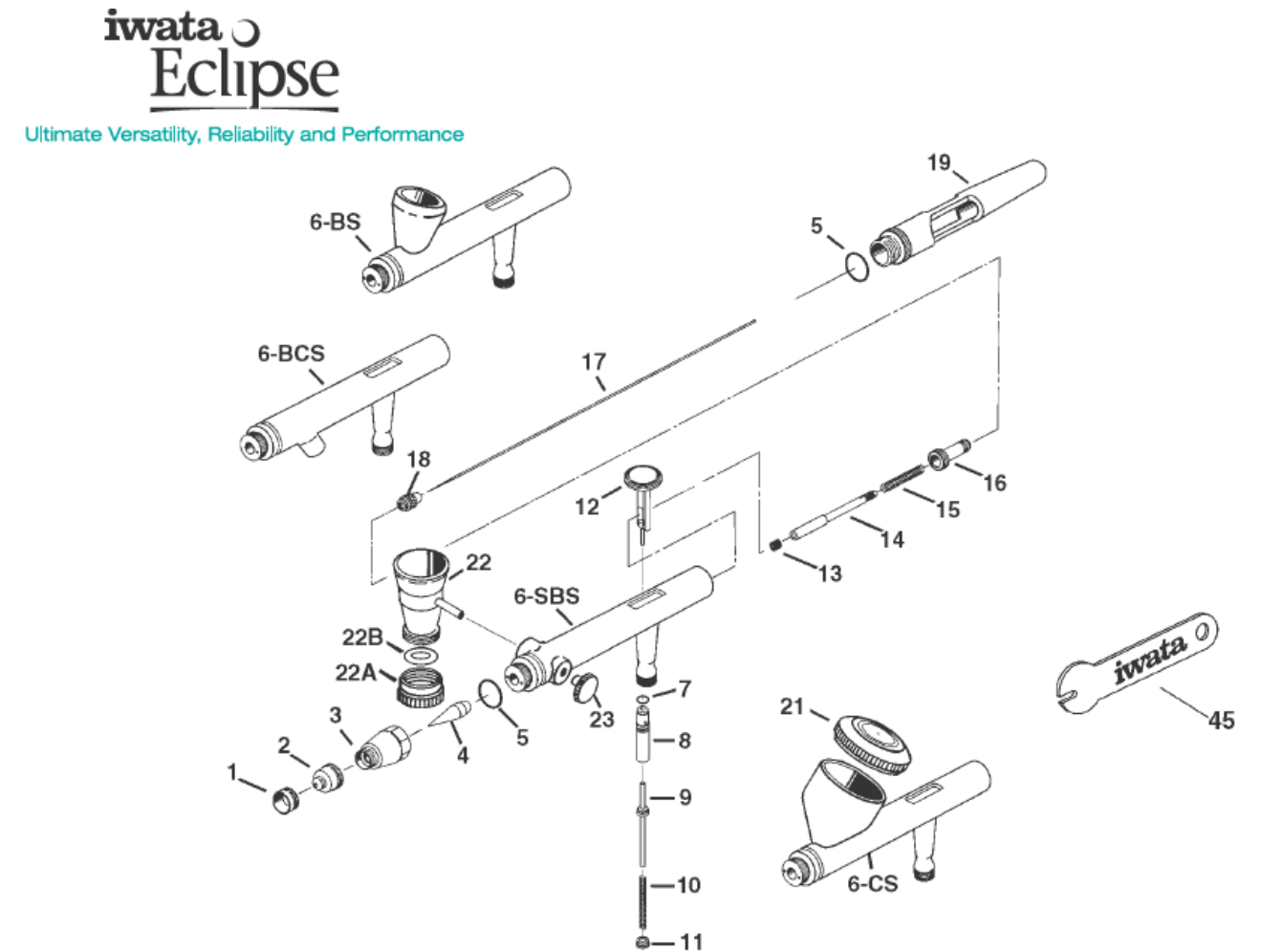
Blasenbildung im Farbbehälter oder pulsieren: Die Nadel- oder Düsenkappe ist möglicherweise zu weit herausgedreht, der Kopf bzw. die Düse ist lose oder die Nadeldichtungsschraube fehlt oder sie ist defekt.

Sicherheitshinweise:

Seien Sie im Umgang mit der Nadel vorsichtig. Da sie sehr spitz ist, kann sie leicht zu Verletzungen führen. Beachten Sie die Sicherheitshinweise der Farb- bzw. der Reinigungsmittelhersteller.

- lösen Sie den Apparat von der Druckluft bevor Sie etwas demontieren
- lassen Sie keine Kinder unbeaufsichtigt mit dem Apparat, es ist kein Spielzeug!

Explosions-Zeichnung



Artikel-Nr.	Iwata-Nr.	(alt)	Bezeichnung	Modell	Ref.
200157	I 161 1	8017580	Nadelkappe	alle Modelle	1
195918	I 105 0		Kronenkappe (Opt)	alle Modelle	1
200159	I 602 1	8012590	Düsenkappe 0.50 mm	HP-BCS	2
200158	I 602 2	98533340	Düsenkappe 0.35 mm	HP-BS/CS/SBS	2
200160	I 603 1	8015590	Kopf	alle Modelle	3
200161	I 604 1	98013590	Düse Set 0.50 mm	HP-BCS	4
200173	I 604 2	8530390	Düse Set 0.35 mm	HP-BS/CS/SBS	4
200163	I 605 1	8012600	O Ring (2 Pcs.)	alle Modelle	5
	-	-	Gun Body	alle Modelle	6
200118	I 580 1	8535190	O Ring (2 Pcs.)	alle Modelle	7
200119	I 608 1	8014600	Luft Ventil Führung	alle Modelle	8
200122	I 609 1	8015600	Luft Ventil	alle Modelle	9
195902	I 510 4		Luft Ventil Feder	HP-BS/CS/SBS	10
200124	I 611 1	8016600	Luft Ventil Führung Schraube	alle Modelle	11
200125	I 612 1	8016590	Fingerhebel	alle Modelle	12
200116	I 725 1	98535400	Nadel Dichtung Set (PTFE)	alle Modelle	13
200129	I 715 1	98530410	Nadelführung	alle Modelle	14
200132	I 135 1	8534370	Nadel Feder	HP-BS/CS/SBS	15