



Bedienungsanleitung für IWATA Custom Micron CM-C2 Plus

Art.-Nr. 200 052 (ICM 4518): Düsenstärke 0,18 mm

Art.-Nr. 200 051 (ICM 4502): Düsenstärke 0,23 mm

Unsere Airbrush-Serien zeichnen sich durch besondere Eigenschaften aus. Einige der besten und bekanntesten Künstler der Welt arbeiten damit. Künstler vertrauen auf IWATA aufgrund der überzeugenden Produktqualität. Um Ihnen zu helfen Ihre Ideen bestmöglich umzusetzen, produziert IWATA die innovativsten Farbspritzpistolen von höchster Qualität – entwickelt und getestet von Künstlern für Künstler. Alle IWATA Produkte werden kompromisslos nach den höchsten Standards designed und entwickelt
Jede Serie bietet spezielle Vorteile für die unterschiedlichen Anwendungen, alle sind lösemittelbeständig.(gilt nicht für Aceton und ätzende Lösungen)

Bei der IWATA Custom Micron CM-B2 handelt es sich um einen sogenannten Double-Action-Farbspritzapparat. Durch Herunterdrücken des Hebels reguliert man die Luftmenge, durch Zurückziehen die Farbmenge. Durch beliebige Kombination dieser Funktionen kann eine Vielzahl von Effekten erreicht werden. Grundsätzlich sollte man jedoch mit "Luft" (d.h. Herunterdrücken des Hebels) beginnen und ebenso mit "Luft" aufhören. Durch Drehen an der Endschraube(12) kann die Farbmenge voreingestellt bzw. begrenzt werden.

Luftanschluss und Farbe

Schließen Sie den Apparat mittels Schlauch an eine geeignete Druckluftquelle an. Eine Vielzahl von Kombinationen ist möglich, bitte fragen Sie Ihren Fachhändler. Der Luftdruck sollte zwischen 1,0 und 2,5 bar liegen. Je nach Düsenstärke sind alle gängigen Airbrushfarben geeignet, evtl. ist die Farbe entsprechend zu verdünnen. Bitte vor Inbetriebnahme die Schutzkappe abziehen, die Endschraube etwas lösen, so dass der Fingerhebel sich nach hinten ziehen lässt und die Pistole mit entsprechendem Reinigungsmittel kurz durchspritzen.

Reinigen des Apparates

Restliche Farbe heraus spritzen. Mit einem der Farbe entsprechend geeignetem Löse- bzw. Reinigungsmittel kräftig ausspritzen (Sicherheitshinweise des Reinigungsmittels beachten)! Vor längeren Arbeitspausen empfehlen wir, den Kopf und die Nadel auszubauen.

Ausbau Sprühkopf und Nadel

- a) Gerät von Farbe reinigen
- b) Gerät von der Luftquelle trennen
- c) Endstück(11A / 11B) abschrauben
- d) Nadelfeststellschraube(10) lösen
- e) Nadel(9) herausziehen

- f) Nadelkappe(1A) abschrauben
- g) Düsenkappe(1B) abschrauben
- h) Düse(1C) mit beiliegendem Schlüssel(45) abschrauben
- i) Sprühkopf(1D) abschrauben

Einbau Nadel und Kopf

- a) Sprühkopf anschrauben
- b) Düse mit beiliegendem Schlüssel anschrauben.
- c) Düsenkappe anschrauben
- d) Nadelkappe anschrauben
- e) Nadel vorsichtig einschieben, dabei Fingerhebel gedrückt halten
- f) Nadelfeststellschraube festdrehen
- g) Endstück aufschrauben

Pflegehinweis:

Halten Sie die Spritzpistole immer sauber, entfernen Sie Farbe möglichst bevor sie trocknet. Angetrocknete Farbe an Düse, Sprühkopf und Nadel sowie der Hebelmechanik wird am besten durch ein auf die Farbe abgestimmtes Lösemittel angelöst und mittels Pinsel oder Q-Tip entfernt. Legen Sie niemals den ganzen Apparat in Lösemittel. Geben Sie gelegentlich etwas dünnes Öl oder z.B. „Super Lube“ an die Hebelmechanik sowie an die Nadel im Bereich des Hebels. Halten Sie Nadelspitze und Düse frei von Öl und Fett, da es das Spritzbild beeinflussen kann. Kontrollieren Sie regelmäßig die Nadelspitze. Verbogene Nadelspitzen verursachen nicht nur ein schlechtes Spritzbild, sondern können auch die Düse beschädigen. Seien Sie im Umgang mit der Düse vorsichtig, da sie trotz bester Materialien ein empfindliches feinmechanisches Teil ist.

Probleme und Abhilfen:

körniges Sprühbild/Spucken: Prüfen Sie zuerst, ob die Nadel verbogen oder die Düse beschädigt ist. Falls die Farbe zu dickflüssig ist, verdünnen Sie diese mit dem entsprechenden Medium. Evtl. ist auch der Luftdruck oder die Luftmenge Ihrer Luftquelle zu gering.

Spritzer oder Kleckse können evtl. auch verursacht werden, wenn der Fingerhebel plötzlich losgelassen wird und die Nadel nach vorne schnellt. Lassen Sie den Fingerhebel immer sehr langsam nach vorne gleiten.

Prüfen Sie auch die Nadel und Düse und/oder Düsenkopf auf Verunreinigungen durch evtl. angetrocknete Farbe.

Blasenbildung im Farbbehälter oder pulsieren: Die Nadel- oder Düsenkappe ist möglicherweise zu weit herausgedreht, der Sprühkopf bzw. die Düse ist lose .Evtl. fehlt die Kopfdichtung (2) oder sie ist defekt. In seltenen Fällen kann auch die Nadeldichtung(4) betroffen sein.

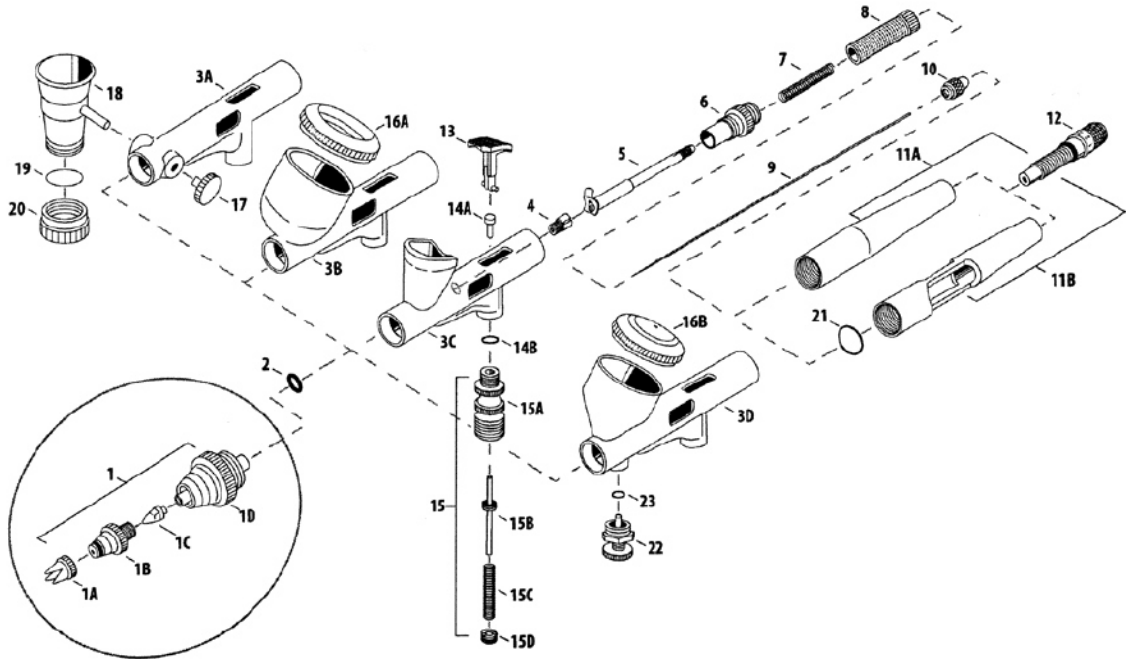
Sicherheitshinweise:

Seien Sie im Umgang mit der Nadel vorsichtig. Da sie sehr spitz ist, kann sie leicht zu Verletzungen führen. Beachten Sie die Sicherheitshinweise der Farb- bzw. der Reinigungsmittelhersteller.

- lösen Sie den Apparat von der Druckluft bevor Sie etwas demontieren
- lassen Sie keine Kinder unbeaufsichtigt mit dem Apparat, es ist kein Spielzeug!

Explosions-Zeichnung


Custom Micron II
Absolute Precision for the Elite Professional



| Artikel-Nr. | Iwata-Nr. | (alt) | Bezeichnung | Modell | Ref. |
|-------------|-----------|----------|---------------------------|--------------|-----------|
| 195936 | I 535 1 | | Düsenkopf System 0.18 mm | HP-CM B/SB | 1 |
| 200259 | I 535 2 | | Düsenkopf System 0.23 mm | HP-CM C/CP | 1 |
| 200260 | I 535 1D | 8531190 | Nadelkronenkappe | alle Modelle | 1A |
| 200226 | I 535 1C | 8530180 | Düsenkappe | HP-CM B/SB | 1B |
| 200261 | I 535 2C | 8530190 | Düsenkappe 0.23 mm | HP-CM C/CP | 1B |
| 200227 | I 535 1B | 8530200 | Düse 0.18 mm | HP-CM B/SB | 1C |
| 200228 | I 535 2B | 8530210 | Düse 0.23 mm | HP-CM C/CP | 1C |
| 200229 | I 535 1A | 8530250 | Abdeckkappe | alle Modelle | 1D |
| 200230 | I 580 2 | 8535180 | O Ring | alle Modelle | 2 |
| - | - | - | Gun Body | alle Modelle | 3 A-B-C-D |
| 200233 | I 590 2 | 98533550 | Nadel Dichtung Set (Ptfe) | alle Modelle | 4 |
| 200128 | I 115 7 | 98533430 | Nadelführung | HP-CM B/SB | 5 |
| 195897 | I 590 3 | | Feder Führung | alle Modelle | 6 |
| 200243 | I 570 1 | 8531230 | Nadel Feder | alle Modelle | 7 |
| 200244 | I 575 1 | 8533330 | Federregulierungsschraube | alle Modelle | 8 |
| 195895 | I 540 4 | | Nadel 0.18 mm | alle Modelle | 9 |
| 200246 | I 540 2 | 8530230 | Nadel 0.23 mm | HP-CM B / C | 9 |

| | | | | | |
|--------|---------|----------|-------------------------------------------|--------------|-----|
| 200247 | I 540 3 | 98535450 | Nadel 0.23 mm | HP-CM CP | 9 |
| 200140 | I 560 1 | 8531080 | Nadelfeststellschraube | alle Modelle | 10 |
| 195898 | I 585 4 | | Endstück kompl. | HP-CM CP | 11B |
| 195899 | I 585 5 | | Endstück kompl. (Single) | HP-CM B/C/SB | 11A |
| 195901 | I 586 1 | | Farbmengenreg. Kronenkappenhalter | alle Modelle | 12 |
| 155900 | I 545 4 | | Fingerhebel | alle Modelle | 13 |
| 200234 | I 500 1 | 8532390 | Luft Kolben | alle Modelle | 14A |
| 200118 | I 580 1 | 8535190 | O Ring (2 Pcs.) | alle Modelle | 14B |
| 200235 | I 510 1 | 98902100 | Luft Ventil Set | alle Modelle | 15 |
| | I 510 2 | | Luft Ventil Körper | alle Modelle | 15A |
| | I 505 1 | | Luft Ventil | alle Modelle | 15B |
| 195902 | I 510 4 | | Luft Ventil Feder | alle Modelle | 15C |
| | I 510 3 | | Luft Ventil Führung | alle Modelle | 15D |
| 200254 | I 530 1 | 8532410 | Becher 20Cc | HP-CM C | 16A |
| 200143 | I 618 1 | 8535380 | Deckel | HP-CM CP | 16B |
| 200147 | I 045 2 | 8534010 | Abdeckung | HP-CM SB | 17 |
| 200145 | I 070 3 | 13409130 | Seitenbecher 1/8,OZ 3,5ml | HP-CM SB | 18 |
| 200172 | I 070 4 | | Seitenbecher W/Deckel 1/4 Oz. | HP-CM SB | 18 |
| 195920 | I 150 5 | | Dichtung f. Bodenschraube Seitenbecher | HP-CM SB | 19 |
| | I 095 6 | | Bodenschraube für Seitenbecher 1/8 Oz. | HP-CM SB | 20 |
| | I 095 7 | | Bodenschraube für Seitenbecher 1/4 Oz. | HP-CM SB | 20 |
| 200163 | I 605 1 | | Dichtung (O Ring) | HP-CM CP | 21 |
| 200217 | I 190 1 | 98530440 | Luftmengenregulierung | HP-CM CP | 22 |
| 200128 | I 190 2 | 98532460 | O Ring | HP-CM CP | 23 |
| 200148 | I 165 1 | 8530060 | Werkzeug | alle Modelle | 45 |

Import und Vertrieb durch:

**CREATEX Handels-GmbH
Kirchhoffstraße 7
D-24568 Kaltenkirchen**

☎: 04191/882 77 * Fax: 04191/859 12

<http://www.createx.de> * e-mail: info@createx.de

Unser komplettes Lieferprogramm finden Sie unter <http://www.createx.de>

Wir beliefern ausschließlich den Fachhandel.

01.11.2016