



Bedienungsanleitung für IWATA Custom Micron CM-C2 Plus Art.-Nr. 200 055 (ICM 4002): Düsenstärke 0,23 mm

Unsere Airbrush-Serien zeichnen sich durch besondere Eigenschaften aus. Einige der besten und bekanntesten Künstler der Welt arbeiten damit. Künstler vertrauen auf IWATA aufgrund der überzeugenden Produktqualität. Um Ihnen zu helfen Ihre Ideen bestmöglich umzusetzen, produziert IWATA die innovativsten Farbspritzpistolen von höchster Qualität – entwickelt und getestet von Künstlern für Künstler. Alle IWATA Produkte werden kompromisslos nach den höchsten Standards designed und entwickelt. Jede Serie bietet spezielle Vorteile für die unterschiedlichen Anwendungen, alle sind lösemittelbeständig. (gilt nicht für Aceton und ätzende Lösungen)

Bei der IWATA Custom Micron CM-B2 handelt es sich um einen sogenannten Double-Action-Farbspritzapparat. Durch Herunterdrücken des Hebels reguliert man die Luftmenge, durch Zurückziehen die Farbmenge. Durch beliebige Kombination dieser Funktionen kann eine Vielzahl von Effekten erreicht werden. Grundsätzlich sollte man jedoch mit "Luft" (d.h. Herunterdrücken des Hebels) beginnen und ebenso mit "Luft" aufhören. Durch Drehen an der Endschraube(12) kann die Farbmenge voreingestellt bzw. begrenzt werden.

Luftanschluss und Farbe

Schließen Sie den Apparat mittels Schlauch an eine geeignete Druckluftquelle an. Eine Vielzahl von Kombinationen ist möglich, bitte fragen Sie Ihren Fachhändler. Der Luftdruck sollte zwischen 1,0 und 2,5 bar liegen. Je nach Düsenstärke sind alle gängigen Airbrushfarben geeignet, evtl. ist die Farbe entsprechend zu verdünnen. Bitte vor Inbetriebnahme die Schutzkappe abziehen, die Endschraube etwas lösen, so dass der Fingerhebel sich nach hinten ziehen lässt und die Pistole mit entsprechendem Reinigungsmittel kurz durchspritzen.

Reinigen des Apparates

Restliche Farbe heraus spritzen. Mit einem der Farbe entsprechend geeignetem Löse- bzw. Reinigungsmittel kräftig ausspritzen (Sicherheitshinweise des Reinigungsmittels beachten)! Vor längeren Arbeitspausen empfehlen wir, den Kopf und die Nadel auszubauen.

Ausbau Sprühkopf und Nadel

- a) Gerät von Farbe reinigen
- b) Gerät von der Luftquelle trennen
- c) Endstück(11A / 11B) abschrauben
- d) Nadelfeststellschraube(10) lösen
- e) Nadel(9) herausziehen

- f) Nadelkappe(1A) abschrauben
- g) Düsenkappe(1B) abschrauben
- h) Düse(1C) mit beiliegendem Schlüssel(45) abschrauben
- i) Sprühkopf(1D) abschrauben

Einbau Nadel und Kopf

- a) Sprühkopf anschrauben
- b) Düse mit beiliegendem Schlüssel anschrauben.
- c) Düsenkappe anschrauben
- d) Nadelkappe anschrauben
- e) Nadel vorsichtig einschieben, dabei Fingerhebel gedrückt halten
- f) Nadelfeststellschraube festdrehen
- g) Endstück aufschrauben

Pflegehinweis:

Halten Sie die Spritzpistole immer sauber, entfernen Sie Farbe möglichst bevor sie trocknet. Angetrocknete Farbe an Düse, Sprühkopf und Nadel sowie der Hebelmechanik wird am besten durch ein auf die Farbe abgestimmtes Lösemittel angelöst und mittels Pinsel oder Q-Tip entfernt. Legen Sie niemals den ganzen Apparat in Lösemittel. Geben Sie gelegentlich etwas dünnes Öl oder z.B. „Super Lube“ an die Hebelmechanik sowie an die Nadel im Bereich des Hebels. Halten Sie Nadelspitze und Düse frei von Öl und Fett, da es das Spritzbild beeinflussen kann. Kontrollieren Sie regelmäßig die Nadelspitze. Verbogene Nadelspitzen verursachen nicht nur ein schlechtes Spritzbild, sondern können auch die Düse beschädigen. Seien Sie im Umgang mit der Düse vorsichtig, da sie trotz bester Materialien ein empfindliches feinmechanisches Teil ist.

Probleme und Abhilfen:

körniges Sprühbild/Spucken: Prüfen Sie zuerst, ob die Nadel verbogen oder die Düse beschädigt ist. Falls die Farbe zu dickflüssig ist, verdünnen Sie diese mit dem entsprechenden Medium. Evtl. ist auch der Luftdruck oder die Luftmenge Ihrer Luftquelle zu gering.

Spritzer oder Kleckse können evtl. auch verursacht werden, wenn der Fingerhebel plötzlich losgelassen wird und die Nadel nach vorne schnellt. Lassen Sie den Fingerhebel immer sehr langsam nach vorne gleiten.

Prüfen Sie auch die Nadel und Düse und/oder Düsenkopf auf Verunreinigungen durch evtl. angetrocknete Farbe.

Blasenbildung im Farbbehälter oder pulsieren: Die Nadel- oder Düsenkappe ist möglicherweise zu weit herausgedreht, der Sprühkopf bzw. die Düse ist lose .Evtl. fehlt die Kopfdichtung (2) oder sie ist defekt. In seltenen Fällen kann auch die Nadeldichtung(4) betroffen sein.

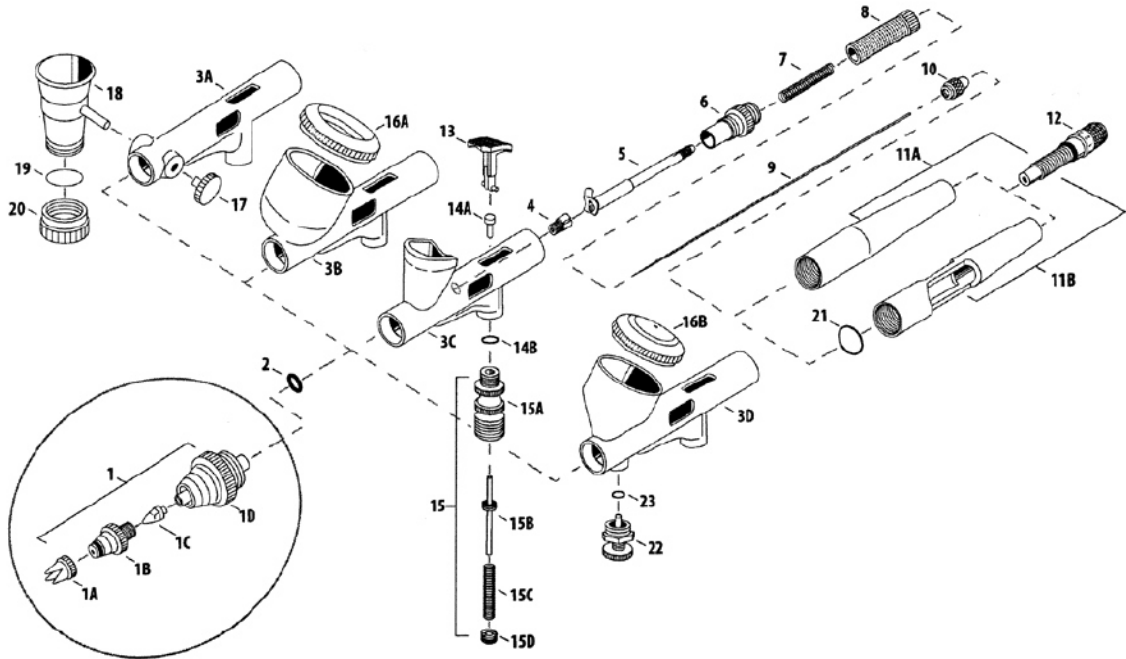
Sicherheitshinweise:

Seien Sie im Umgang mit der Nadel vorsichtig. Da sie sehr spitz ist, kann sie leicht zu Verletzungen führen. Beachten Sie die Sicherheitshinweise der Farb- bzw. der Reinigungsmittelhersteller.

- lösen Sie den Apparat von der Druckluft bevor Sie etwas demontieren
- lassen Sie keine Kinder unbeaufsichtigt mit dem Apparat, es ist kein Spielzeug!

Explosions-Zeichnung


Custom Micron II
Absolute Precision for the Elite Professional



Artikel-Nr.	Iwata-Nr.	(alt)	Bezeichnung	Modell	Ref.
195936	I 535 1		Düsenkopf System 0.18 mm	HP-CM B/SB	1
200259	I 535 2		Düsenkopf System 0.23 mm	HP-CM C/CP	1
200260	I 535 1D	8531190	Nadelkronenkappe	alle Modelle	1A
200226	I 535 1C	8530180	Düsenkappe	HP-CM B/SB	1B
200261	I 535 2C	8530190	Düsenkappe 0.23 mm	HP-CM C/CP	1B
200227	I 535 1B	8530200	Düse 0.18 mm	HP-CM B/SB	1C
200228	I 535 2B	8530210	Düse 0.23 mm	HP-CM C/CP	1C
200229	I 535 1A	8530250	Abdeckkappe	alle Modelle	1D
200230	I 580 2	8535180	O Ring	alle Modelle	2
-	-		Gun Body	alle Modelle	3 A-B-C-D
200233	I 590 2	98533550	Nadel Dichtung Set (Ptfe)	alle Modelle	4
200128	I 115 7	98533430	Nadelführung	HP-CM B/SB	5
195897	I 590 3		Feder Führung	alle Modelle	6
200243	I 570 1	8531230	Nadel Feder	alle Modelle	7
200244	I 575 1	8533330	Federregulierungsschraube	alle Modelle	8
195895	I 540 4		Nadel 0.18 mm	alle Modelle	9
200246	I 540 2	8530230	Nadel 0.23 mm	HP-CM B / C	9
200247	I 540 3	98535450	Nadel 0.23 mm	HP-CM CP	9

200140	I 560 1	8531080	Nadelfeststellschraube	alle Modelle	10
195898	I 585 4		Endstück kompl.	HP-CM CP	11B
195899	I 585 5		Endstück kompl. (Single)	HP-CM B/C/SB	11A
195901	I 586 1		Farbmengenreg. Kronenkappenhalter	alle Modelle	12
155900	I 545 4		Fingerhebel	alle Modelle	13
200234	I 500 1	8532390	Luft Kolben	alle Modelle	14A
200118	I 580 1	8535190	O Ring (2 Pcs.)	alle Modelle	14B
200235	I 510 1	98902100	Luft Ventil Set	alle Modelle	15
	I 510 2		Luft Ventil Körper	alle Modelle	15A
	I 505 1		Luft Ventil	alle Modelle	15B
195902	I 510 4		Luft Ventil Feder	alle Modelle	15C
	I 510 3		Luft Ventil Führung	alle Modelle	15D
200254	I 530 1	8532410	Becher 20Cc	HP-CM C	16A
200143	I 618 1	8535380	Deckel	HP-CM CP	16B
200147	I 045 2	8534010	Abdeckung	HP-CM SB	17
200145	I 070 3	13409130	Seitenbecher 1/8,OZ 3,5ml	HP-CM SB	18
200172	I 070 4		Seitenbecher W/Deckel 1/4 Oz.	HP-CM SB	18
195920	I 150 5		Dichtung f. Bodenschraube Seitenbecher	HP-CM SB	19
	I 095 6		Bodenschraube für Seitenbecher 1/8 Oz.	HP-CM SB	20
	I 095 7		Bodenschraube für Seitenbecher 1/4 Oz.	HP-CM SB	20
200163	I 605 1		Dichtung (O Ring)	HP-CM CP	21
200217	I 190 1	98530440	Luftmengenregulierung	HP-CM CP	22
200128	I 190 2	98532460	O Ring	HP-CM CP	23
200148	I 165 1	8530060	Werkzeug	alle Modelle	45

Import und Vertrieb durch:

**CREATEX Handels-GmbH
Kirchhoffstraße 7
D-24568 Kaltenkirchen**

☎: 04191/882 77 * Fax: 04191/859 12

<http://www.createx.de> * e-mail: info@createx.de

Unser komplettes Lieferprogramm finden Sie unter <http://www.createx.de>

Wir beliefern ausschließlich den Fachhandel.

01.11.2016