

## **Bedienungsanleitung für IWATA Hi-Line HP-AH**



**Art.-Nr. 200 061 (H 1100)**

**Düsenstärke: 0,2 mm**

Unsere Airbrush-Serien zeichnen sich durch besondere Eigenschaften aus. Einige der besten und bekanntesten Künstler der Welt arbeiten damit. Künstler vertrauen auf IWATA aufgrund der überzeugenden Produktqualität. Um Ihnen zu helfen Ihre Ideen bestmöglichst umzusetzen, produziert IWATA die innovativsten Farbspritzpistolen von höchster Qualität – entwickelt und getestet von Künstlern für Künstler. Alle IWATA-Produkte werden kompromisslos nach den höchsten Standards designed und entwickelt. Jede Serie bietet spezielle Vorteile für die unterschiedlichen Anwendungen, alle sind lösemittelbeständig (gilt nicht für Aceton und ätzende Lösungen).

Bei der IWATA Hi-Line HP-AH handelt es sich um einen sogenannten Double-Action-Farbspritzapparat. Durch Herunterdrücken des Hebels reguliert man die Luftmenge, durch Nachhintenziehen die Farbmenge. Durch beliebige Kombination dieser Funktionen kann eine Vielzahl von Effekten erreicht werden. Grundsätzlich sollte man jedoch mit "Luft" (d.h. Herunterdrücken des Hebels) beginnen und ebenso mit "Luft" aufhören. Durch Drehen an der Endschraube(25-2) lässt sich die Farbmenge voreinstellen bzw. begrenzen. An der Luftmengenregulierung(27) kann die Luftmenge voreingestellt werden.

### **Luftanschluß und Farbe**

Schließen Sie den Apparat mittels Schlauch an eine geeignete Druckluftquelle an. Eine Vielzahl von Kombinationen ist möglich, bitte fragen Sie Ihren Fachhändler. Der Luftdruck sollte zwischen 1,0 und 2,5 bar liegen. Je nach Düsenstärke sind alle gängigen Airbrushfarben geeignet, evtl. ist die Farbe entsprechend zu verdünnen. Bitte vor Inbetriebnahme die Endschraube etwas lösen, so dass der Fingerhebel sich nach hinten ziehen lässt und die Pistole mit entsprechendem Reinigungsmittel kurz durchspritzen.

### **Reinigen des Apparates**

Restliche Farbe ausspritzen. Mit einem der Farbe entsprechend geeignetem Löse- bzw. Reinigungsmittel kräftig ausspritzen (Sicherheitshinweise des Reinigungsmittels beachten)! Vor längeren Arbeitspausen empfehlen wir, die Nadel auszubauen.

### **Ausbau Nadel und Sprühkopf**

- a) Gerät von Farbe reinigen
- b) Gerät von der Luftquelle trennen
- c) Endstück (17) abschrauben
- d) Nadelfeststellschraube (16) lösen
- e) Nadel (4) herausziehen
- f) Nadelkappe (1) abschrauben

- g) Düsenkappe (2) abschrauben
- h) Düse (3) mit beigelegtem Schlüssel (45) abschrauben.

### **Einbau Nadel und Kopf**

Nadel Düse und Düsenkappe sind in der Größe aufeinander abgestimmt und sollten wie folgt eingebaut werden:

- a) Düse mit dem beiliegendem Schlüssel anschrauben
- b) Düsenkappe anschrauben
- c) Nadelkappe anschrauben
- d) Nadel vorsichtig einschieben, dabei den Hebel gedrückt halten
- e) Nadelfeststellschraube
- f) Endstück anschrauben

### **Pflegehinweis:**

Halten Sie die Spritzpistole immer sauber, entfernen Sie Farbe möglichst bevor sie antrocknet. Angetrocknete Farbe an Düse, Sprühkopf und Nadel sowie der Hebelmechanik wird am besten durch ein auf die Farbe abgestimmtes Lösemittel angelöst und mittels Pinsel oder Q-Tip entfernt. Legen Sie niemals den ganzen Apparat in Lösemittel. Geben Sie gelegentlich etwas dünnes Öl oder z.B. „Super Lube“ an die Hebelmechanik sowie an die Nadel im Bereich des Hebels. Halten Sie die Nadelspitze und Düse frei von Öl und Fett, da es das Spritzbild beeinflussen kann. Kontrollieren Sie regelmäßig die Nadelspitze. Verbogene Nadelspitzen verursachen nicht nur ein schlechtes Spritzbild, sondern können auch die Düse beschädigen. Seien Sie im Umgang mit der Düse vorsichtig, da sie trotz bester Materialien ein empfindliches feinmechanisches Teil ist.

### **Probleme und Abhilfen:**

**körniges Sprühbild/Spucken:** Prüfen Sie zuerst, ob die Nadel verbogen oder die Düse beschädigt ist. Falls die Farbe zu dickflüssig ist, verdünnen Sie diese mit dem entsprechenden Medium. Evtl. ist auch der Luftdruck oder die Luftmenge Ihrer Luftquelle zu gering.

Spritzer oder Kleckse können evtl. auch verursacht werden, wenn der Fingerhebel plötzlich losgelassen wird und die Nadel nach vorne schnellt. Lassen Sie den Fingerhebel immer sehr langsam nach vorne gleiten.

Prüfen Sie auch die Nadel und Düse und/oder Düsenkopf auf Verunreinigungen durch evtl. angetrocknete Farbe.

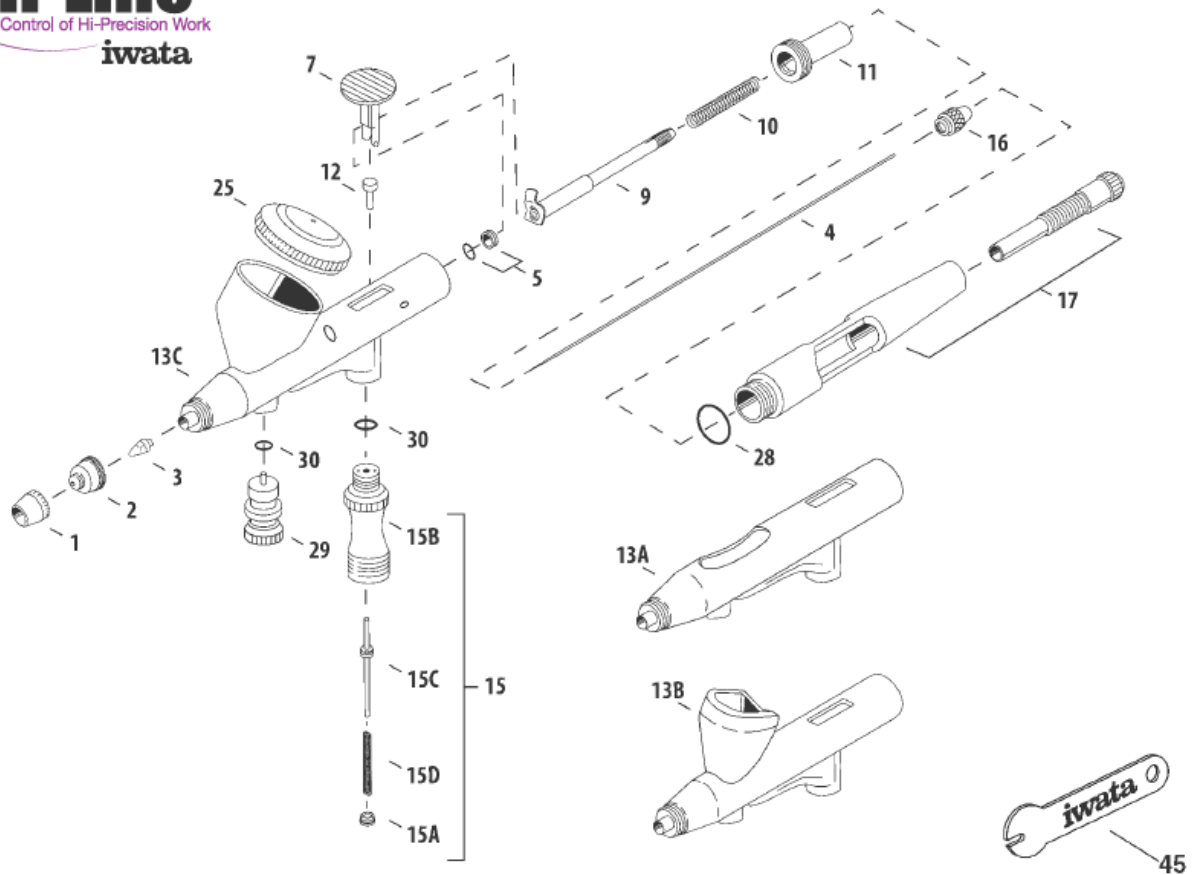
**Blasenbildung** im Farbbehälter oder pulsieren: Die Nadel- oder Düsenkappe ist möglicherweise zu weit herausgedreht, der Kopf bzw. die Düse ist lose oder die Nadeldichtungsschraube fehlt oder sie ist defekt.

### **Sicherheitshinweise:**

Seien Sie im Umgang mit der Nadel vorsichtig. Da sie sehr spitz ist, kann sie leicht zu Verletzungen führen. Beachten Sie die Sicherheitshinweise der Farb- bzw. der Reinigungsmittelhersteller.

- lösen Sie den Apparat von der Druckluft bevor Sie etwas demontieren
- lassen Sie keine Kinder unbeaufsichtigt mit dem Apparat, es ist kein Spielzeug!

## Explosions-Zeichnung



Artikel-Nr.	Iwata-Nr.	(alt)	Bezeichnung	Modell	Ref.
200177	I 110 1	8531030	Nadelkappe	HP-AH/HP-BH	1
200175	I 110 2	8532030	Nadelkappe	HP-CH	1
200222	I 140 7	98532440	Düsenkappe	HP-AH/HP-BH	2
200178	I 140 3	8532020	Düsenkappe 0.30 mm	HP-CH	2
200183	I 080 7	98531430	Düse Set 0.20 mm	HP-AH/HP-BH	3
200181	I 080 8	98535440	Düse Set 0.30 mm	HP-CH	3
200136	I 075 1	8530030	Nadel 0.20 mm	HP-AH/HP-BH	4
200194	I 075 3	8532040	Nadel 0.30 mm	HP-CH	4
200115	I 725 1	98532430	Nadel Dichtung Set (PTFE)	HP-AH/HP-BH	5
200116	I 125 7	98535400	Nadel Dichtung Set (PTFE)	HP-CH	5
200207	I 100 2	8532240	Fingerhebel	alle Modelle	7
200128	I 115 7	98533430	Nadelführung W/Auxiliary Lever	HP-AH/HP-BH	9
200129	I 715 1	98530410	Nadelführung W/Auxiliary Lever	HP-CH	9
200193	I 135 2	8531060	Nadel Feder	HP-AH/HP-BH	10
200132	I 135 1	8534370	Nadel Feder	HP-CH	10
200135	I 770 1	98531410	Feder Führung	alle Modelle	11
200187	I 175 1	8532140	Bolzen	alle Modelle	12
	-	-	Gun Body	All Models	13 A-B-C
200189	I 030 1	8534280	Luft Ventil Set	HP-AH/HP-BH	15
200117	I 145 1	3906830	Luft Ventil Dichtung	alle Modelle	14

200188	I 030 4	8532260	Luft Ventil Set	HP-CH	15
195912	I 025 1		Luft Ventil Führung	alle Modelle	15A
195911	I 020 1		Luft Ventil Body	alle Modelle	15B
195909	I 015 1		Luft Ventil	HP-AH/HP-BH	15C
195910	I 015 4		Luft Ventil	HP-CH	15C
200123	I 035 1		Luft Ventil Feder	alle Modelle	15D
200140	I 120 1	8531080	Nadelfeststellschraube	alle Modelle	16
200196	I 155 6	98534430	Endstück kompl.	alle Modelle	17
200143	I 618 1	8535380	Deckel für Becher	HP-CH	25
200163	I 605 1	8012600	O Ring (2 Pcs.)	alle Modelle	28
200217	I 190 1	98530440	Luftmengenregulierung	alle Modelle	29
200218	I 190 2	98532460	O Ring	alle Modelle	30
200148	I 165 1	8530060	Werkzeug	alle Modelle	45

**Import und Vertrieb durch:**

**CREATEX Handels-GmbH**  
**Kirchhoffstraße 7**  
**D-24568 Kaltenkirchen**

**☎: 04191/882 77**

**Fax: 04191/859 12**

**<http://www.createx.de>**

**e-mail: [info@createx.de](mailto:info@createx.de)**

Unser komplettes Lieferprogramm finden Sie unter <http://www.createx.de>

**Wir beliefern ausschließlich den Fachhandel.**

**01.11.2016**