



# Tracer Projector User's Guide

<i>Tracer Projector User's Guide</i> .....	1-4
<i>Manual del usuario del proyector Tracer</i> .....	5-8
<i>Guide de l'utilisateur du Projecteur Tracer</i> .....	9-12
<i>Benutzerhandbuch für Tracer Projektor</i> .....	13-16
<i>Il Manuale per l'utente per il Tracer Proiettore</i> .....	17-20
<i>De Handleiding voor Tracer De projector</i> .....	21-24

## **Thank You...**

for purchasing Artograph's Tracer Projector. Whether you wish to enlarge a pattern, trace a picture, create a mural or more, the Tracer provides a fast and easy way to let you get to the fun part faster. We hope you enjoy your new Tracer! If you have any questions or suggestions, please contact us at **763-553-1112**, toll-free at **1-888-975-9555**, or send an email to **sales@artograph.com**

**Electrically-operated product. For use by ages 15 and up.**

**ARTOGRAPH®**  
**www.artograph.com**

525 9th Street S., Delano, MN 55328-8624 U.S.A.  
Phone: 763-553-1112 Fax: 888-388-3489  
Toll-Free: 888-975-9555

# **SAVE THESE INSTRUCTIONS**

## **Important Safety Instructions**

When using your projector, basic safety precautions should always be followed, including the following:

1. Read and understand all instructions before using.
2. Close supervision is necessary when any projector is used by or near children. Do not leave projector unattended while in use.
3. Care must be taken as burns can occur from touching hot parts.
4. The projector switch is provided with the symbols 0 indicating off and 1 indicating on. The symbols and may be used for this purpose.
5. Do not operate projector with a damaged cord or if the projector has been dropped or damaged – until it has been examined by a qualified serviceman.
6. Position the cord so that it will not be tripped over, pulled, or contact hot surfaces.
7. If an extension cord is necessary, a cord with a current rating at least equal to that of the projector should be used. Cords rated for less amperage than the projector may overheat.
8. Always unplug projector from electrical outlet before cleaning and servicing and when not in use. Never yank cord to pull plug from outlet. Grasp plug and pull to disconnect.
9. Let projector cool completely before putting away. Loop cord loosely around projector when storing.
10. To reduce the risk of electric shock, do not immerse this projector in water or other liquids.
11. To reduce the risk of electric shock, do not disassemble this projector, but take it to a qualified serviceman when service or repair work is required. Incorrect reassembly can cause electric shock when the projector is used subsequently.
12. The use of an accessory attachment not recommended by the manufacturer may cause a risk of fire, electric shock, or injury to persons.
13. Connect this projector to a grounded outlet.
14. Disconnect this unit from its source of supply before replacing the projection lamp.
15. This projector has a polarized plug (one blade is wider than the other). To reduce the risk of electric shock, this plug is intended to fit in a polarized outlet only one way. If the plug does not fit fully in the outlet, reverse the plug. If it still does not fit, contact a qualified electrician. Do not modify the plug in any way.

## **Set up & Operation**

### **1. Room Lighting**

All opaque projectors work like a flashlight; the darker the room, the brighter the projected image will appear. The clearest and brightest images are produced in a completely dark room. For best results, operate your Tracer in a room where you are able to control the lighting conditions, or work in the evening. The darker the room conditions, the brighter and sharper the projected image will be.

## 2. Projecting the Image

**CAUTION:** We do not recommend using photographs or resin-coated prints with the Tracer. Photographs were not intended to handle the intense light and heat created by a projector. Photographs may be adversely affected by the heat and light. If using original or valuable art, we recommend that you project from copies if it can not be replaced.

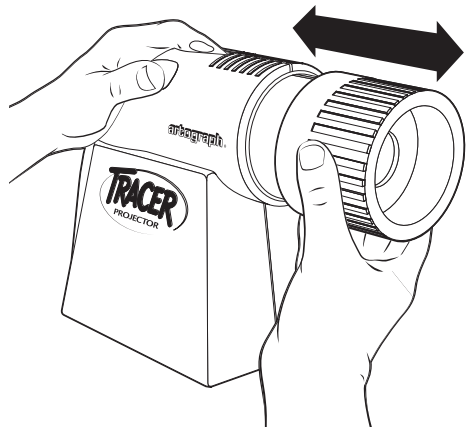
1. Lay the art or design you wish to project face-up on a flat hard surface. A stool or hard chair is ideal, as they can be easily moved when adjusting the size of the projected image. CAUTION: Do not put the projector on a soft or heat sensitive surface, as damage may occur.

**WARNING:** The Tracer must be positioned near an electrical outlet. Carefully arrange the cord so that it won't be tripped over or pulled while projecting in a dark room.

2. Place the Tracer on top of the art or design with the opening at the bottom of the projector positioned over the area you wish to project.

3. Make sure the red on/off switch on top of the unit is in the "O" (off) position. Plug the Tracer into an electrical outlet and flip the red switch to the "I" (on) position.

4. Turn off any room lights and point the Tracer toward the desired wall or vertical surface (i.e. easel, canvas etc.).



## 3. Sizing and Focusing

To change the size of the projected image, move the Tracer either closer to the projection surface (i.e. wall, easel, canvas, etc.) for a smaller enlargement, or farther away for a greater enlargement. Then, focus by sliding the lens barrel in or out slowly until the projected image becomes clear. The Tracer can enlarge an image anywhere between 2 and 14 times the original size. See Distance Chart for desired sizes and approximate distances.

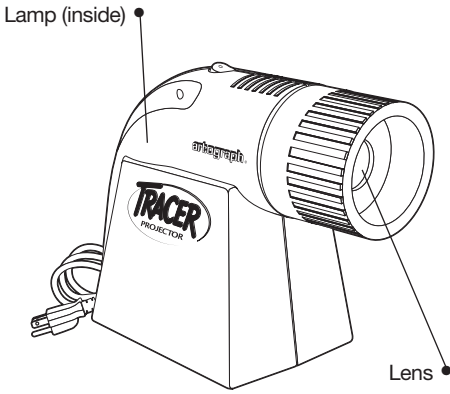
### Range

2X    4x    6x    8x    10x    12x    14x

### Distance

24"    40"    56"    6'    7.3'    8.6'    10'

(61cm) (1.02m) (1.42m) (1.83m) (2.24m) (2.65m) (3.05m)



## Parts List

- |                                    |         |
|------------------------------------|---------|
| 1. Lens.....                       | 200-685 |
| 2. Lamp (120V, 100 watt) .....     | 106-018 |
| Lamp UK ONLY (240V, 75 watt) ..... | 106-052 |
| OR Lamp (220/240v 23 watt)         |         |
| Fluorescent.....                   | 106-062 |

## Projector Maintenance

### Replacement Lamps

The Tracer projector includes one of the lamps listed above in the parts list; however any lamp up to 100 watts may be used including a fluorescent lamp.

A 23-26 watt fluorescent helix lamp may be substituted for the standard 100 watt incandescent lamp. Fluorescent lamps are much cooler and offer long life. For best image brightness and color, use Daylight (6500 ansi) lamps. For questions contact customer service.

### Cleaning

**LENS:** Clean the lens with a commercial lens cleaner and a soft cloth or lens tissue. Apply cleaner to the cloth: NEVER apply cleaner directly onto the lens as it may seep inside.

**MIRROR:** The Tracer features a special front-surface mirror, which eliminates

double imaging and enhances brightness. Normally the mirror will not require cleaning other than occasional dusting. Clean the silvered surface with care using a mild cleaning solution and a soft cloth or tissue. **DO NOT SCRUB!**

## Warranty

Be sure to fill out and mail the enclosed warranty registration card. You may also register your Tracer online at [www.artograph.com](http://www.artograph.com).

Artograph projectors are guaranteed against all defects in material and workmanship for five years from the date of sale to the original purchaser. Any part of the equipment which becomes defective under normal installation and use will be repaired or replaced by ARTOGRAPH without charge for factory labor and materials, providing the equipment is returned, shipping pre-paid, to our factory within this period. CONTACT OUR OFFICE FOR RETURN AUTHORIZATION.

### **THIS WARRANTY DOES NOT APPLY TO LAMPS.**

Equipment repaired or replaced under warranty will be returned freight or postage prepaid. The warranty for repaired or replacement parts shall be for the duration of the original warranty. This warranty does not apply to equipment which has been subjected to abuse, accident, or alteration, nor to equipment which has been improperly installed or wired in violation of the printed instructions furnished.



# Manual del usuario del proyector Tracer

## *Gracias...*

por comprar el Proyector Tracer de Artograph. Si desea aumentar un patrón, calcar un dibujo, crear un mural u otras aplicaciones, el proyector Tracer le ofrece una forma rápida y sencilla de llegar antes a la parte más divertida del trabajo. Esperamos que disfrute su nuevo Tracer. Si tiene preguntas o sugerencias, por favor contáctenos al **763-553-1112**, sin cargo **1-888-975-9555** o envíenos un correo electrónico a **sales@artograph.com**.

***Producto de funcionamiento eléctrico.***

***Para ser usado por personas mayores de 15 años.***

**ARTOGRAPH®**  
**www.artograph.com**

525 9th Street S., Delano, MN 55328-8624 EE.UU.  
Teléfono: 763-553-1112 Fax: 888-388-3489  
Línea gratuita: 888-975-9555

# CONSERVE ESTAS INSTRUCCIONES

## Importantes Medidas De Seguridad

Cuando utilice su proyector, tome siempre precauciones de seguridad básicas, incluyendo las siguientes:

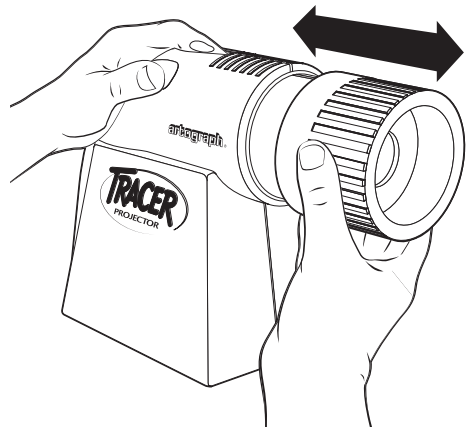
1. Lea y asegúrese de comprender todas las instrucciones antes de operar el equipo.
2. Supervise cuidadosamente el funcionamiento del proyector cuando sea utilizado por niños o cerca de éstos. No deje solo el equipo mientras esté encendido.
3. Si el equipo tiene el cable dañado, si se ha caído o si ha sufrido algún otro desperfecto, no lo use hasta que lo examine un electricista calificado.
4. Si necesitara un cable de extensión, asegúrese de que tenga la corriente apropiada. Los cables con amperaje inferior al de este equipo pueden recalentarse. Coloque el cable de manera que nadie pueda tropezar con él o tirar del mismo accidentalmente.
5. Desconecte el equipo cuando no lo esté utilizando. Para hacerlo, sujete el enchufe con los dedos y quítelo del tomacorriente. Nunca tire del cable para desenchufar el equipo.
6. Deje que el proyector se enfríe completamente antes de moverlo de sitio. Para guardarlo, enrosque el cable sin apretar.
7. Si el proyector se mojara, no lo utilice hasta que lo examine un electricista calificado.
8. Para evitar el peligro de descarga eléctrica, no desarme la unidad. Llévela a un electricista calificado. Si se arma el proyector incorrectamente, existe el riesgo de descarga eléctrica.
9. Deje enfriar completamente el proyector antes de guardarlo. Haga un lazo flojo con el cable alrededor del proyector cuando lo guarde.
10. Para reducir el riesgo de descarga eléctrica, no sumerja este proyector en agua u otros líquidos.
11. Para reducir el riesgo de descarga eléctrica, no desarme este proyector, en su lugar, llévelo a un especialista en servicio cuando requiera atención técnica o reparación. Rearmarlo incorrectamente puede producir descarga eléctrica cuando el proyector vuelva a ser usado.
12. El uso de un accesorio no recomendado por el fabricante puede producir riesgo de incendio, descarga eléctrica o lesión a las personas.
13. Conecte este proyector a una toma con descarga a tierra.
14. Desconecte esta unidad de su fuente de alimentación antes de reemplazar la lámpara de proyección.
15. Este proyector tiene un enchufe polarizado (una paleta es más ancha que la otra). Para reducir el riesgo de descarga eléctrica, este enchufe está indicado para encajar en una toma polarizada únicamente de una manera. Si el enchufe no encaja completamente en la toma, invírtalo. Si todavía no encaja bien, contacte a un electricista habilitado. No modifique el enchufe de ninguna manera.

## Puesta En marcha Y Funcionamiento

### 1. Iluminación del ambiente

Para obtener mejores resultados, la habitación deberá estar tan oscura como sea posible.

**2. Para proyectar la imagen**  
**PRECAUCIÓN:** Recomendamos no utilizar fotografías o impresiones revestidas con resina con el proyector Tracer. Las fotografías no están preparadas para soportar la intensa luz y el calor emitidos por el proyector y pueden resultar dañadas. Cuando se utilicen piezas originales o valiosas que no se pueden reemplazar recomendamos utilizar copias.



1. Coloque boca arriba, sobre una superficie plana y firme, la copia o el material que desea proyectar.  
**PRECAUCIÓN:** No coloque el proyector sobre una superficie blanda o sensible al calor ya que puede dañarse.

**ADVERTENCIA:** El Tracer se debe colocar cerca de un tomacorrientes. Asegúrese de poner el cable donde nadie se tropiese con él o lo jale en la oscuridad.

2. Sitúe el proyector Tracer sobre el dibujo o diseño, enfocando la abertura sobre la zona que desea proyectar.

3. Enchufe el proyector Tracer en un tomacorrientes y oprima el botón rojo, en la parte superior del aparato.

4. Apague todas las luces de la habitación y enfoque el Tracer hacia la pared u otra superficie vertical (caballete, etc.).

### 3. Enfoque y Tamaño

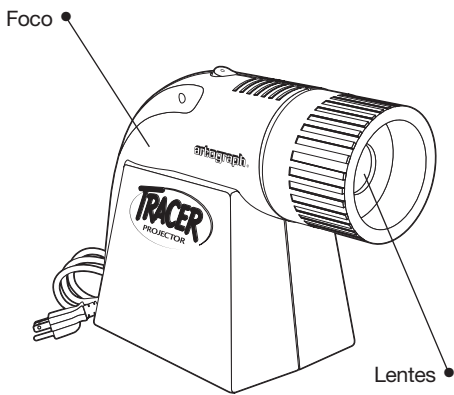
Para graduar el tamaño de la imagen proyectada mueva el Tracer hacia la superficie de proyección (por. Ej., pared, caballete, tela, etc.), si desea obtener una imagen más reducida, o lejos para una imagen más grande. Luego enfoque haciendo deslizar el tambor hacia adentro o hacia fuera hasta que la imagen proyectada sea clara. El Tracer puede ampliar imágenes de 2 a 14 veces el tamaño original. (Ver la tabla para determinar medidas y distancias aproximadas.)

#### Rango de la imagen

2X	4x	6x	8x	10x	12x	14x
----	----	----	----	-----	-----	-----

#### Distancia

24"	40"	56"	6'	7.3'	8.6'	10'
(61cm)	(1.02m)	(1.42m)	(1.83m)	(2.24m)	(2.65m)	(3.05m)



## Piezas

1. Lentes..... 200-685
2. Foco (110 voltios, 100 vatios) ... 106-015
- Foco (220 voltios, 100 vatios) ... 106-018
- O lámpara (220/240v 23 vatios)
- fluorescente..... 106-062

## Mantenimiento De Rutina

### Focos

Solicite los focos de reemplazo de Artograph, de cualquiera de sus representantes o de un vendedor de focos de su zona. **NO EXCEDA LOS 100 VOLTIOS.**

Se puede substituir la lámpara fluorescente helocoidal de 23-26 vatios por una lámpara incandescente estándar de 100 vatios. Las lámparas fluorescentes no se recalientan tanto y brindan una vida más larga. Para mejor brillo y color de la imagen, utilice las lámparas de la luz de día (ANSI 6500). Póngase en contacto con el servicio al cliente si necesita más información.

### Limpeza

**LENTE:** Limpie las lentes con limpiadores comerciales para lentes y un paño suave o con paño para limpiar lentes. Aplique el limpiador sobre la lente

y **NUNCA** directamente sobre la lente ya que podría penetrar en el proyector.

**ESPEJO:** Tracer tiene un espejo especial de superficie frontal que elimina la duplicación de la imagen y brinda mayor brillo. Normalmente todo lo que necesita hacer es quitar el polvo del espejo. Limpie cuidadosamente la superficie platinada, usando una solución no abrasiva y un paño suave.

**¡NO RASPAR! ADVERTENCIA:**

## Garantía

Asegúrese de completar y enviar por correo el formulario de registro de garantía incluido. También puede registrar su Tracer en Internet a través de nuestra página [www.artograph.com](http://www.artograph.com).

Los proyectores Artograph vienen garantizados contra cualquier defecto de fabricación o de los materiales por un período de cinco años a partir de la fecha de venta a su comprador original. Cualquier parte del equipo que resulte defectuosa luego de una instalación y uso normales será reparada o reemplazada sin costo adicional por mano de obra o materiales, siempre y cuando se devuelva el equipo a nuestra fábrica con gastos de envío prepagos dentro del período de la garantía. **PÓNGASE EN CONTACTO CON NUESTRAS OFICINAS PARA SOLICITAR LA AUTORIZACIÓN DE DEVOLUCIÓN.** La presente garantía no cubre equipos que hayan sido sometidos a abusos, accidentes o alteraciones. Tampoco cubre equipos que se hayan instalado de forma incorrecta o conectado sin observar las instrucciones impresas provistas. Se recomienda completar el formulario de registro de garantía y devolverlo de forma inmediata para asegurar el servicio de garantía. También puede registrar su producto Artograph en Internet a través de nuestra página: [www.artograph.com](http://www.artograph.com).





# Guide de l'utilisateur du Projecteur Tracer

***Merci...***

d'avoir acheté le Projecteur Tracer d'Artograph. Que vous vouliez agrandir un dessin, faire le tracé d'une image, créer une peinture murale ou autre, le Tracer offre un moyen rapide et facile de passer à la partie la plus amusante de votre projet. Nous espérons que vous aimerez votre nouveau Tracer ! Si vous avez des questions ou des suggestions, veuillez nous contacter au **763-553-1112**, sans frais d'interurbain **1-888-975-9555** ou nous envoyer un courriel à **sales@artograph.com**.

***Produit Fonctionnant A L'electricite.***

***L'utilisateur Doit Être Agé De Plus De 15 Ans.***

**ARTOGRAPH®**  
**www.artograph.com**

525 9th Street S., Delano, MN 55328-8624 États-Unis  
Téléphone : 763-553-1112 Fax : 888-388-3489  
Appel gratuit : 888-975-9555

# CONSERVER CES INSTRUCTIONS

## Instructions De Sécurité

Pendant l'utilisation du projecteur, il est important de respecter les précautions de base suivantes :

1. Lire la totalité des instructions avant utilisation.
2. Une surveillance rapprochée est nécessaire lorsque le projecteur est utilisé par ou à proximité d'enfants. Ne pas laisser le projecteur sans surveillance lorsqu'il est utilisé.
3. Manipuler avec précaution, les parties chaudes de l'appareil peuvent provoquer des brûlures.
4. L'interrupteur du projecteur est fourni avec les symboles 0 (arrêt) et 1 (marche). Ces symboles peuvent être utilisés à cette fin.
5. Ne pas utiliser le projecteur avec un cordon d'alimentation en mauvais état ou si le projecteur a été endommagé, jusqu'à révision par du personnel qualifié.
6. Placer le cordon de manière à éviter tout risque d'embronchement et de contact avec des surfaces chaudes.
7. Si un cordon d'extension est nécessaire, utiliser un cordon avec un courant nominal au moins égal à celui du projecteur. Les cordons homologués pour un ampérage inférieur à celui du projecteur risquent de surchauffer.
8. Toujours débrancher le projecteur de la prise électrique avant de le nettoyer et de le réviser. Ne jamais tirer sur le cordon pour le débrancher. Saisir la prise pour débrancher le cordon.
9. Laisser le projecteur refroidir complètement avant de le ranger. Enrouler le cordon sans serrer autour du projecteur avant de le ranger.
10. Pour réduire le risque d'électrocution, ne pas immerger le projecteur dans de l'eau ni d'autres liquides.
11. Pour réduire le risque d'électrocution, ne pas démonter le projecteur. Apporter le projecteur chez un réparateur qualifié pour effectuer les révisions et les réparations nécessaires. Un ré-assemblage incorrect peut provoquer un choc électrique lors de la nouvelle utilisation du projecteur.
12. L'utilisation d'un accessoire non recommandé par le fabricant peut provoquer un incendie, un choc électrique ou des blessures.
13. Brancher le projecteur à une prise avec mise à la terre.
14. Débrancher l'appareil de sa source d'alimentation avant de remplacer la lampe de projection.
15. Le projecteur dispose d'une prise polarisée (une broche est plus large que l'autre). Pour réduire le risque d'électrocution, cette prise ne peut être insérée que d'une seule façon dans une prise polarisée. Si la prise n'entre pas correctement dans la fiche, inverser la prise. Si elle n'entre toujours pas, contacter un électricien qualifié. Ne pas modifier la prise.

## Montage Et Fonctionnement

### 1. Eclairage de la Pièce

Pour de meilleurs résultats, la pièce doit être aussi sombre que possible.

## 2. Pour projeter l'image

**MISE EN GARDE :** Nous recommandons de ne pas utiliser des photographies ou des épreuves sur papier RC (enduit de résine) avec votre Tracer. Les photographies ne sont pas destinées à subir une lumière intense et la chaleur créées par un projecteur. Les photographies peuvent être abîmées par la lumière et la chaleur. Si vous utilisez un original ou une œuvre d'art, nous vous recommandons de les projeter à partir de copies s'ils ne peuvent pas être remplacés.

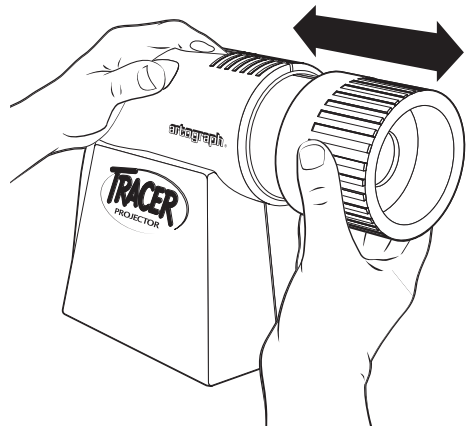
1. Placer la copie ou l'objet que vous désirez projeter, côté face vers le haut, sur une surface plane et dure. **MISE EN GARDE :** Ne mettez pas le projecteur sur une surface molle ou sensible à la chaleur, car il pourrait être endommagé.

**ATTENTION: Le Tracer doit être installé près d'une prise de courant. Disposez soigneusement le fil pour éviter, dans l'obscurité, de trébucher ou de le tirer.**

2. Posez le Tracer par dessus l'objet ou le dessin, l'ouverture étant placée au dessus de la zone que vous désirez projeter.

3. Branchez le Tracer et appuyez sur le bouton rouge sur le dessus de l'appareil.

4. Eteignez les lumières de la pièce et dirigez le Tracer vers le mur ou la surface verticale (chevalet) où vous désirez projeter.



## 3. Mise à Echelle et Mise au Point

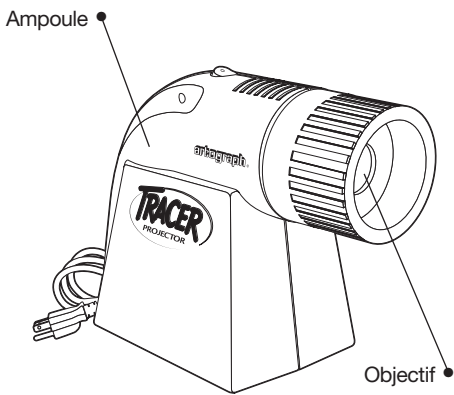
Pour changer l'échelle de l'image projetée, approchez ou éloignez le Tracer du mur pour obtenir l'agrandissement souhaité. Procédez ensuite à la mise au point en faisant glisser la partie cylindrique de l'objectif vers l'intérieur. Le Tracer peut agrandir une image de 2 à 10 fois la dimension originelle. (Reportez-vous au diagramme pour la distance approximative.)

### Portée

2X 4x 6x 8x 10x 12x 14x

### Distance

24" 40" 56" 6' 7.3' 8.6' 10'  
(61cm) (1.02m) (1.42m) (1.83m) (2.24m) (2.65m) (3.05m)



## Liste Des Pièces

1. Objectif .....200-685
2. Ampoule (110V, 100 Watts)..... 106-015  
 Ampoule (220V, 100 Watts)..... 106-018  
 OU ampoule fl uorescente  
 (220/240v 23watts)..... 106-062

## Entretien Du Projecteur

### Ampoules

Commandez des ampoules de remplacement chez un revendeur Artograph ou directement à Artograph ou bien chez un détaillant local . **NE PAS DEPASSER 100 WATTS.**

Une lampe fluorescente hélicoïdale de 23-26 watts peut être substituée à la lampe incandescente standard de 100 watts. Les lampes fluorescentes sont beaucoup plus agréables et ont une durée de vie plus longue. Pour un meilleurs éclairage et de plus belles couleurs d'image, utilisez les lampes à lumière du jour (norme ANSI 6500). Pour toutes questions supplémentaires, veuillez contacter le Service Clients.

### Entretien

**OBJECTIF:** Nettoyez l'objectif avec un produit commercial pour objectif et un

chiffon doux ou du papier pour objectif. Versez le produit sur le chiffon: **NE JAMAIS** verser le produit directement sur l'objectif, car il pourrait s'infiltrer à l'intérieur de l'appareil.

**MIROIR:** Nettoyez sa surface argentée avec soin et utilisez un détergent doux et un chiffon doux ou de papier. **NE FROTTEZ PAS!**

## Garantie

Veuillez remplir et poster la fiche de garantie jointe. Vous pouvez également inscrire votre Tracer en ligne à [www.artograph.com](http://www.artograph.com).

Les projecteurs Artograph offrent une garantie contre tout défaut de matériel et de main d'œuvre pendant cinq ans à partir de la date de l'achat du premier acheteur. Toute pièce de matériel qui devient défectueuse dans des conditions normales d'installation et d'utilisation sera réparée ou remplacée sans frais concernant le travail en usine et les matériaux, à condition que le matériel soit retourné en port prépayé à notre usine au cours de cette période. **COMMUNIQUEZ AVEC NOTRE BUREAU POUR UNE AUTORISATION DE RETOUR.** Cette garantie ne s'applique pas au matériel ayant été mal utilisé, ayant subi un accident ou une altération, ni au matériel installé incorrectement ou qui a fait l'objet d'un câblage en violation des consignes imprimées fournies. Le formulaire de garantie doit être rempli et retourné immédiatement après l'achat afin d'assurer la garantie de service. Vous pouvez également inscrire votre produit Artograph en ligne à [www.artograph.com](http://www.artograph.com).



# Benutzerhandbuch für Tracer Projektor

**ARTOGRAPH®**  
[www.artograph.com](http://www.artograph.com)

525 9th Street S., Delano, MN 55328-8624 U.S.A.  
Phone: 763-553-1112 Fax: 888-388-3489  
Toll-Free: 888-975-9555

# **DIESE INFORMATIONEN AUFBEWAHREN**

## **Wichtige Sicherheitsinformationen**

Wenn Sie Ihren Projektor benutzen, sollten Sie immer die folgenden grundlegenden Sicherheitsregeln befolgen:

1. Vor dem Gebrauch des Geräts sollten Sie alle Anleitungen durchgelesen und verstanden haben.
2. Wenn ein Projektor von Kindern oder in der Nähe von Kindern benutzt wird, diese immer gut im Auge behalten. Lassen Sie den Projektor nicht unbeobachtet, während er in Gebrauch ist.
3. Vorsicht! Das Berühren heißer Oberflächen kann zu Verbrennungen führen.
4. Der Netzschalter des Projektors ist mit den Symbolen 0 und 1 versehen, die "EIN" bzw. "AUS" bedeuten. Bei der Inbetriebnahme des Projektors können Sie sich daran orientieren.
5. Verwenden Sie den Projektor nicht mit einem beschädigten Kabel oder wenn er heruntergefallen ist oder anderweitig beschädigt wurde, bevor er nicht von einem qualifizierten Servicetechniker untersucht worden ist.
6. Achten Sie darauf, dass niemand über das Kabel stolpern kann, dass es nicht gezogen werden kann und dass es keinen Kontakt mit heißen Oberflächen hat.
7. Wenn ein Verlängerungskabel nötig ist, dann sollte dieses mindestens dieselbe Strombelastbarkeit wie der Projektor selber aufweisen. Bei Kabeln mit geringerer Strombelastbarkeit kann es zur Überhitzung des Projektors kommen.
8. Ziehen Sie immer das Netzkabel aus der Steckdose, bevor Sie den Projektor reinigen, warten oder wenn er nicht in Gebrauch ist. Ziehen Sie nicht am Kabel, um den Stecker aus der Steckdose zu ziehen, sondern am Stecker selbst.
9. Lassen Sie den Projektor völlig abkühlen, bevor Sie ihn wegräumen. Beim Lagern des Projektors das Kabel locker um das Gerät wickeln.
10. Um das Risiko eines elektrischen Schlags zu vermeiden, den Projektor nicht in Wasser oder andere Flüssigkeiten eintauchen.
11. Um das Risiko eines elektrischen Schlags zu vermeiden, den Projektor nicht selbst zerlegen, sondern zur Wartung oder Reparatur einem qualifizierten Servicetechniker übergeben. Wenn der Projektor nach fehlerhaftem Zusammenbauen verwendet wird, kann dies einen elektrischen Schlag verursachen.
12. Bei Gebrauch von Zusatzgeräten, die nicht vom Hersteller empfohlen sind, bestehen Brand- und Verletzungsgefahr oder das Risiko eines elektrischen Schlags.
13. Schließen Sie den Projektor an eine geerdete Steckdose an.
14. Ziehen Sie das Netzkabel des Geräts, bevor Sie die Projektorlampe auswechseln.
15. Dieser Projektor ist mit einem gepolten Stecker ausgestattet (ein Stift ist breiter als der andere). Um das Risiko eines elektrischen Schlags zu verringern, passt dieser Stecker nur in einer Orientierung in eine gepolte Steckdose. Wenn der Stecker sich nicht richtig in die Steckdose einstecken lässt, den Stecker drehen. Wenn er weiterhin nicht passt, einen qualifizierten Elektriker zu Rate ziehen. Verändern Sie den Stecker nicht.

# **Bedienungsanleitung**

# **Bildverzerrung**

## **Allgemeiner Hinweis**

Sie erhalten die besten Ergebnisse, wenn Sie in einem abgedunkelten Raum arbeiten. Dabei gilt: Je dunkler der Raum, desto besser die Projektionsergebnisse.

## **Bedienung**

1. Legen Sie ihre Vorlage, die Sie projizieren möchten auf eine glatte, flache Unterlage mit dem Gesicht nach oben. Am besten eignen sich ein Hocker oder ein Stuhl (kein Polster) dafür.

**ACHTUNG:** Plazieren Sie den TRACER in der Nähe einer Steckdose, so daß Sie im abgedunkelten Raum nicht über das Stromkabel stolpern können.

2. Stellen Sie jetzt den Projektor auf Ihre Vorlage bzw. den Ausschnitt, den Sie vergrößern möchten.

3. Stecken Sie den Stecker in die Steckdose und schalten Sie das Gerät am roten EIN/AUS Schalter ein.

4. Dunkeln Sie jetzt den Raum ab.

## **Vergößerung/ Schärfentiefe**

Um die Bildgröße der projizierten Vorlage zu verändern, plazieren Sie den TRACER entweder näher zur Wand (Verkleinerung) oder vergrößern Sie den Abstand (Vergrößerung). Die Bildschärfe erhalten Sie, indem Sie die Linse justieren.

Der TRACER vergrößert Ihre Vorlage bis zum 10-fachen (Abb. 1).

Um Verzerrungen zu vermeiden, muß die Bildvorlage senkrecht auf der Wand auftreffen (Abb. 1). Wenn Sie symmetrische Bilder/Vorlagen oder Buchstaben/Wörter projizieren, empfiehlt es sich, die Höhe der projizierten Buchstaben/Layout an einer Seite zu messen und mit der anderen zu vergleichen. Wenn Sie ein ungleiches Ergebnis erhalten, justieren Sie den Projektor nochmals neu.

## **Projektion Von Übergrossen Vorlagen**

Die Projektionsöffnung im TRACER beträgt 12.7 x 12.7 cm. Bei größeren Vorlagen gehen Sie bitte wie folgt vor:

1. Wählen Sie einen Vorlagenausschnitt.

2. Ziehen Sie diesen Ausschnitt auf Ihrem Malgrund nach.

3. Stellen Sie jetzt den TRACER auf den angrenzenden Ausschnitt und passen Sie ihn dem vorher gezeichneten Bild-/Layout-Ausschnitt an.

4. Verfahren Sie auf diese Weise so lange, bis Sie Ihr komplettes Bild erhalten.

## **3-D Objekte**

Mit dem TRACER können Sie kleine, flache 3 D – Gegenstände wie Münzen, Schmuck etc. projizieren, indem Sie den Projektor über den Gegenstand plazieren.

**WARNHINWEIS: Keine leicht entflammaren gegenstände projizieren! leicht entflammare gegenstände während der inbetriebnahme nicht in unmittelbarer nähe plazieren!**

## Wartung

### Glühbirne

Ersatzglühbirnen erhalten Sie entweder von Ihrem Fachhändler oder im Elektrofachhandel.

**ACHTUNG: Keine glühbirne über 100 w benutzen!**

### Linse

Die Linse kann mit einem (Foto-) Linsenreiniger gesäubert werden. Niemals den Reiniger direkt auf die Linse geben, sondern immer mit einem weichen Tuch, da der Reiniger in die Linseninnenseite eindringen kann.

### Spiegel

Der Spiegel muß normalerweise nicht gereinigt werden. Es kann sich aber auf dem Spiegel Staub absetzen, den Sie mit einer milden Reinigungslösung und einem weichen Tuch entfernen können. Nicht auf der Spiegeloberfläche kratzen.

### Projektionstabelle

Größe	Entfernung (X)* (Projektor zur Wand)
2x	24 in. (61 cm)
4x	40 in. (102 cm)
6x	56 in. (142 cm)
8x	72 in. (183 cm)
10x	88 in. (224 cm)
12x	103 in. (262 cm)
14x	120 in. (305 cm)

\*Entfernung: Von der Projektionsfläche zur Mitte der Linse messen.

## Ersatzteile

Linse Art.....	200-685
Glühbirne Art.....	106-018
Oder Leuchtstoffröhre (220/240v, 23 watt).....	106-062

## Achtung

Durch die hohe Lichtstärke entwickelt das Gerät Hitze. Bei längerer Inbetriebnahme kann es vorkommen, daß der Projektionsausschnitt im Gerät heiß wird und hitzeempfindliche Vorlagen beeinträchtigen kann. Gehen Sie daher mit Originalfotos, harzbeschichteten Drucken sowie Originalvorlagen sehr sorgfältig um. Zu Ihrer Sicherheit empfehlen wir Ihnen, wo immer es möglich und sinnvoll ist, Kopien vom Original zu ziehen und zu projizieren.





# Il Manuale per l'utente per il Tracer Proiettore

## *Grazie...*

per aver scelto il nuovo proiettore Tracer di Artograph. Progettato per essere semplice ed economico, il Tracer elimina i noiosi procedimenti per disegnare o mettere in scala un'immagine per portarla alle dimensioni desiderate.

**ARTOGRAPH®**  
[www.artograph.com](http://www.artograph.com)

525 9th Street S., Delano, MN 55328-8624 U.S.A.  
Phone: 763-553-1112 Fax: 888-388-3489  
Toll-Free: 888-975-9555

# CONSERVARE QUESTE ISTRUZIONI

## Istruzioni Importanti Per La Sicurezza

Utilizzando il proiettore, è necessario osservare sempre le precauzioni di base, tra cui le seguenti:

1. Leggere e comprendere tutte le istruzioni prima dell'uso.
2. Se il proiettore viene usato da bambini o vicino a loro, è necessario uno stretto controllo. Durante l'uso, non lasciare il proiettore incustodito.
3. Per il pericolo di ustioni a causa di componenti roventi, è necessario prestare attenzione.
4. L'interruttore del proiettore è dotato dei simboli 0, che indica 'spento', e 1, che indica 'acceso'. A questo scopo possono essere utilizzati i simboli e .
5. Se il cavo di alimentazione è danneggiato o se il proiettore è danneggiato, oppure è caduto, utilizzarlo solo dopo che è stato esaminato da un tecnico qualificato.
6. Collocare il cavo di alimentazione in modo che non venga calpestato, tirato e che non sia a contatto con superfici roventi.
7. Se è necessaria una prolunga, deve essere utilizzato un cavo con una portata nominale almeno pari a quella del proiettore. Cavi di amperaggio inferiore del proiettore potrebbero surriscaldarsi.
8. Staccare sempre la spina dalla presa elettrica prima di pulire o riparare il proiettore, e quando non è in uso. Non estrarre mai la spina dalla presa con uno strattone. Per staccarla, afferrarla e tirare.
9. Prima di riporre il proiettore, lasciarlo raffreddare completamente. Avvolgere quindi il cavo non troppo stretto intorno ad esso.
10. Per ridurre il rischio di scossa elettrica, non immergere il proiettore in acqua o in altri liquidi.
11. Per ridurre il rischio di scosse elettriche, non smontare il proiettore; se è necessaria una riparazione o un intervento di manutenzione consegnarlo invece ad un tecnico qualificato. Un rimontaggio scorretto può causare una scossa elettrica durante il successivo uso.
12. L'uso di un accessorio non consigliato dal produttore può costituire rischio di incendio, scossa elettrica o lesioni personali.
13. Collegare il proiettore ad una presa provvista di messa a terra.
14. Prima di sostituire la lampada di proiezione, scollegare l'unità dalla fonte di alimentazione.
15. Il proiettore ha una spina polarizzata (un polo è più largo dell'altro). Per ridurre il rischio di scosse elettriche, questa spina deve essere inserita nella presa polarizzata in un solo modo. Se la spina non si inserisce bene nella presa, invertirla. Se ancora non si inserisce, consultare un elettricista qualificato. Non modificare in alcun modo la spina.

## Istruzioni

### Illuminazione dell'ambiente

Per ottenere i migliori risultati è preferibile usare il Tracer in una stanza o in una zona in cui l'illuminazione possa essere controllata. Più l'ambiente è al buio, più le immagini proiettate risultano nitide e brillanti.

## Come si usa il Tracer

1. Posate il disegno o il materiale che volete proiettare su una superficie rigida piatta, a faccia in su. Vanno bene anche uno sgabello o una sedia, che si possono spostare facilmente per ottenere la grandezza di proiezione desiderata.

**ATTENZIONE: Il Tracer deve essere collegato ad una presa elettrica. Sistemate con cura il cavo, in modo da evitare di inciamparvi nella penombra o di strapparlo.**

2. Mettete il Tracer sopra al disegno o all'illustrazione, con l'apertura in corrispondenza della zona che volete proiettare.

3. Inserite la spina nella presa di corrente e premete il pulsante rosso che c'è in cima all'apparecchio.

4. Spegnete tutte le luci od oscurate la stanza e puntate il Tracer verso la superficie verticale prescelta (una parete, un pannello sul cavalletto o altro).

## Messa in scala e messa a fuoco

Per cambiare le dimensioni dell'immagine proiettata, spostate il Tracer più vicino alla parete per ingrandimenti minori o più lontano per ingrandimenti maggiori. Poi mettete a fuoco l'immagine facendo scivolare l'obbiettivo avanti o indietro. Il Tracer può ingrandire l'immagine da 2 a 10 volte rispetto alle dimensioni dell'originale. Si vedano nella Figura 1 le distanze suggerite per i diversi ingrandimenti.

## Distorsioni

Per rendere minima la distorsione delle immagini, il proiettore deve

essere perpendicolare alla parete su cui si proietta l'immagine (v. Fig. 1). Aggiustate la posizione finchè vi sembra corretta ed otterrete buoni risultati. Se dovete proiettare delle scritte o dei disegni simmetrici, la cosa migliore è misurare l'altezza dell'immagine alle due estremità. Se ci sono differenze, spostate leggermente l'apparecchio fino ad eliminarle.

## Proiezione di originali di grandi dimensioni

Per proiettare e disegnare un documento più grande dell'area utile del Tracer (13x13 cm), bisogna proiettare per sezioni. Proiettate una sezione, disegnatela sulla superficie, poi spostate il proiettore su una zona adiacente. Allineate la nuova immagine a quella disegnata prima e continuate nel disegno. Assicuratevi che il proiettore sia sempre ben perpendicolare (v. "Distorsioni") e alla stessa distanza dalla parete.

## Oggetti tridimensionali

Il Tracer può proiettare anche piccoli oggetti tridimensionali piatti, come monete, gioielli, fiori e foglie, ricami o tessuti a struttura spessa. Per proiettare gli oggetti tridimensionali, mettete il Tracer sull'oggetto o sulla parte di oggetto da proiettare.

**ATTENZIONE: non mettere mai oggetti o materiali infiammabili nel Tracer o vicino ad esso quando è in funzione.**

## Manutenzione

### Lampade

Prima di smontare la lampada, staccate il Tracer dalla presa di corrente ed aspettate che la lampada si raffreddi. Potete trovare le lampade di ricambio presso un buon

rivenditore di materiale elettrico o ordinarle al vostro Rivenditore Artograph. **NON SUPERATE I 100 WATTS.**

## **Pulizia Obiettivo**

Pulite l'obiettivo con un normale liquido per lenti ed un panno morbido o con un panno per lenti. Versate il liquido sul panno e non direttamente sull'obiettivo perchè potrebbe infiltrarsi.

## **Specchio**

Il Tracer ha uno specchio speciale con l'argentatura in superficie, che elimina lo sdoppiamento dell'immagine e ne aumenta la nitidezza. Normalmente lo specchio non richiede pulizia, salvo il togliere la polvere di tanto in tanto. Pulite la superficie argentata con delicatezza, usando un detergente leggero non abrasivo e un panno morbido.  
**NON STROFINATE**

***ATTENZIONE: non immergete mai nell'acqua il proiettore.***

<b>Ingrandimento</b>	<b>Distanza (X)*</b>
2x	24 in. (61 cm)
4x	40 in. (102 cm)
6x	56 in. (142 cm)
8x	72 in. (183 cm)
10x	88 in. (224 cm)
12x	103 in. (262 cm)
14x	120 in. (305 cm)

(\*) Distanza fra il centro dell'obiettivo e la parete.

1

## **Ricambi**

### **Obiettivo**

Codice Artograph AGTHOB

### **Lampada** (220 V, 100 W)

Codice Artograph AGTHLAMP

### **OPPURE lampada**

fluorescente (220/240 V 23 watt) 106-062

## **Attenzione**

Fate molta attenzione quando dovete proiettare fotografie, carte emulsionate o trattate o lavori originali. Il Tracer fornisce una eccellente illuminazione con un calore moderato. Tuttavia, con l'uso prolungato si può generare abbastanza calore da danneggiare i materiali termosensibili. Per sicurezza raccomandiamo di fare una copia di qualsiasi documento che possa essere ritenuto di un certo valore o in qualche misura sensibile al calore e di proiettare la copia.



# De Handleiding voor Tracer De projector

## *Dank u wel...*

dat u de nieuwe Artograph Tracer projector heeft gekocht. De Tracer, die is ontworpen met het oog op gemak en snelheid, maakt het heel eenvoudig om beeldmateriaal over te nemen of op te schalen tot het gewenste formaat. Of u nu een dessin wilt vergroten, een afbeelding wilt overnemen, een ontwerp voor een muurschildering wilt vergroten of één van de tientallen andere mogelijkheden wilt gebruiken, de Tracer maakt het u zo gemakkelijk mogelijk en is accuraat en snel. Als u aanvullende informatie of hulp nodig hebt met uw projector, kunt u te allen tijde contact opnemen met uw plaatselijke dealer of Artograph, Inc.

**ARTOGRAPH®**  
**www.artograph.com**

525 9th Street S., Delano, MN 55328-8624 VS  
Tel: 763-553-1112 Fax: 888-388-3489  
Gratis: 888-975-9555

# **BEWAAR DEZE INSTRUCTIES**

## **Belangrijke Veiligheidsinstructies**

Tijdens het gebruik van de projector dient u de basisveiligheidsinstructies ten alle tijden te volgen, inclusief de volgende:

1. Voor gebruik dienen alle instructies gelezen en begrepen te worden.
2. Bij gebruik door of in de nabijheid van kinderen is supervisie noodzakelijk. Laat de projector nooit onbeheerd tijdens het gebruik.
3. Wees alert op verbrandingsgevaar bij het aanraken van de hete delen.
4. De schakelaar van de projector is voorzien van het symbool '0' voor 'Uit' en '1' voor 'Aan'. Deze symbolen zijn alleen bedoeld voor deze toepassing.
5. De projector mag niet worden gebruikt als het snoer is beschadigd of indien de projector is gevallen of beschadigd, totdat een gekwalificeerde onderhoudstechnicus dit heeft onderzocht.
6. Plaats het snoer zodanig dat men er niet over kan struikelen, eraan getrokken kan worden of het in aanraking komt met hete oppervlakken.
7. Indien het gebruik van een verlengsnoer noodzakelijk is, dient dit tenminste een voedingcapaciteit te hebben die gelijk is aan die van de projector. Snoeren geschikt voor een lager amperage dan de projector kunnen oververhit raken.
8. De projector dient ten alle tijden te worden ontkoppelt van het stopcontact voor reiniging of onderhoud plaatsvindt of wanneer deze niet in gebruik is. Gebruik nooit het snoer om de stekker uit het stopcontact te trekken. Grijp de stekker zelf vast en ontkoppel deze.
9. Laat de projector eerst afkoelen alvorens u deze opbergt. Draai het snoer losjes rondom de projector als u deze opbergt.
10. Om het risico op elektrische schokken te vermijden, dient de projector nooit in water of andere vloeistoffen te worden ondergedompeld.
11. Om het risico van elektrische schokken te vermijden, dient u de projector niet zelf te demonteren, maar deze naar een gekwalificeerde onderhoudstechnicus te brengen als onderhoud of reparatie noodzakelijk is. Incorrecete hermontage kan elektrische schokken veroorzaken als de projector weer in gebruik wordt genomen.
12. Het gebruik van hulpstukken die niet door de fabrikant worden aanbevolen, kunnen brandgevaar, elektrische schokken of verwondingen aan personen veroorzaken.
13. Verbindt deze projector aan een geaard stopcontact.
14. Alvorens u de projectielamp vervangt dient de projector te worden ontkoppelt van de voedingsbron.

[Alleen geldig in de US]

15. Deze projector heeft een gepolariseerde stekker (een van de pinnen is breder dan de andere). Om het risico van elektrische schokken te verminderen dient de stekker op de correcte wijze in een gepolariseerd stopcontact te worden geplaatst. Indien de stekker niet in het contact past, draai dan de stekker om. Indien de stekker dan nog niet past, neem dan contact op met een gekwalificeerde elektricien. Breng op geen enkele wijze veranderingen aan, aan de stekker.

# Bediening

## Verlichting in het vertrek

U bereikt met de Tracer de beste resultaten als u hem gebruikt in een vertrek of ruimte waar u de verlichting kunt regelen. Hoe donkerder de ruimte, hoe helderder en scherper het geprojecteerde beeld.

## Gebruiksaanwijzingen

1. Leg het materiaal dat u wilt projecteren met de beeldkant naar boven op een vlakke, harde ondergrond. Een kruk of harde stoel is ideaal. Deze kan namelijk gemakkelijk worden verschoven om het juiste projectieformaat te krijgen.

**WAARSCHUWING: Plaats de Tracer in de buurt van een stopcontact en leg het snoer zo neer dat niemand er in het donker over struikelt of eraan trekt.**

2. Zet de Tracer bovenop het originele materiaal, met de opening over het gedeelte dat u wilt projecteren.
3. Steek de stekker van de Tracer in het stopcontact en druk op de rode knop bovenop het apparaat.
4. Doe de verlichting in het vertrek uit en richt de Tracer op de projectiewand of een ander verticaal oppervlak (ezel, bord enz.)

## Beeldformaat en scherpstellen

Het formaat van het geprojecteerde beeld verandert als u de Tracer verschuift. Voor een kleiner formaat zet u hem dichterbij de projectiewand en als u de afstand tot de projectiewand groter maakt, krijgt u een grotere vergroting. Stel vervolgens scherp door het objectief

naar binnen of naar buiten te schuiven. De Tracer kan een afbeelding vergroten tot twee tot tien keer het oorspronkelijke formaat. Zie Fig. 1 voor de gewenste vergroting en aanbevolen afstanden.

## Vervorming

Om vervorming te voorkomen, moet de projector loodrecht op het projectievlak staan (zoals Fig. 1 laat zien). Door de projector een beetje te verschuiven totdat het getprojecteerde beeld rechthoekig en scherp is, krijgt u een beter resultaat. Als u woorden of symmetrische dessins projecteert, is het handig om de hoogte van de woorden of het dessin aan één kant van de projectie te meten en die maat te vergelijken met de hoogte aan de andere kant. Als beide afmetingen niet gelijk zijn, moet u de projectoropstelling veranderen.

## Groot formaat originelen

Als de te projecteren afbeelding groter is dan het beeldvlak van de projector (12,5 x 12,5 cm) kunt u het origineel in gedeelten projecteren en overnemen. Projecteer een deel, neem dit over op de gewenste ondergrond en verplaats de projector naar een aansluitend gedeelte. Zorg dat het volgende gedeelte goed aansluit op het eerdere en ga verder met overnemen. Zorg dat het uiteindelijke beeld niet vervormd raakt. (Zie ook onder "vervorming" hierboven).

## Driedimensionale objecten

Met de Tracer kunt u ook kleine, driedimensionale objecten projecteren zoals munten, sieraden en dergelijke. Zet de projector hierbij over het deel van het driedimensionale voorwerp dat u wilt projecteren of plaats hem bovenop het object dat u in zijn geheel wilt projecteren.

**WAARSCHUWING: Plaats nooit ontvlambare materialen of voorwerpen in of bij de projector als die aan staat.**

## Onderhoud

### Lampen

Reservelampen kunt u bestellen bij de Artograph dealer, direct bij Artograph of bij een plaatselijke lampenwinkel.

GEBRUIK GEEN HOGERE STERKTE DAN 100 WATT.

### Reinigen Lens

Maak de lens schoon met een speciale lenzenreiniger en een zachte doek of (lenzen) tissue. Breng de reinigingsvloeistof aan op de doek of tissue. Spuit het NOOIT direct op de lens, want dan kan het binnendringen in het apparaat.

### Spiegel

De projector heeft een speciale spiegel die dubbelbeeld voorkomt en de lichtopbrengst verbetert. Normaal gesproken hoeft deze spiegel niet gereinigd te worden en kan worden volstaan met af en toe afstoffen. Het verzilverde oppervlak kan voorzichtig worden schoongemaakt met een mild reinigingsmiddel en een zachte doek of tissue. NIET POETSEN!

**WAARSCHUWING: Dompel de projector NOOIT onder in water.**

Formaat	Afstand (X)* (Projector tot wand)
2x	24 in. (61 cm)
4x	40 in. (102 cm)
6x	56 in. (142 cm)
8x	72 in. (183 cm)
10x	88 in. (224 cm)
12x	103 in. (262 cm)
14x	120 in. (305 cm)

(\*) Afstand van de wand tot het midden van de lens.

1

## Reserveonderdelen

Omschrijving	Onderdeelnr.
1. Lens .....	200-685
2. Lamp (220V, 100 watt).....	106-018
3. Lamp (110V, 100 watt) .....	106-015
OR Lamp (220/240v 23 watt)	
Fluorescent.....	106-062

## Waarschuwing

Wees voorzichtig bij het werken met foto's, prenten met een laag harsvernis, origineel artwork of kunstwerken. De projector produceert een matige hoeveelheid warmte. Bij langdurig gebruik kan het origineel echter wel zo warm worden dat de kwaliteit van warmtegevoelige materialen aangetast kan worden. Gebruik om veiligheidsredenen alleen kopieën als u materiaal wilt projecteren dat mogelijk waardevol of warmtegevoelig is.