

Bedienungsanleitung für Badger Double-Action mit Seitenbecher Modell 100



**Art.-No. 600 001 und 600 003 für Rechtshänder
Art.-No. 600 002 und 600 004 für Linkshänder
Düsenstärke: F = 0.26 mm, M = 0.52 mm
ohne Fingerhebelfeststellschraube**

Bei der Konstruktion wurde besonderer Wert auf einfache Handhabung und Ergonomie, universellen Einsatz sowie Robustheit der Komponenten gelegt. Alle Dichtungen, die mit Farbe in Berührung kommen können, sind lösemittelfest, d.h. Sie können mit diesem Gerät auch alle lösemittelhaltigen Farben verarbeiten.

Bei der Badger 100 mit Seitenbecher handelt es sich um einen sogenannten Double-Action-Farbspritzapparat. Durch Herunterdrücken des Hebels reguliert man die Luftmenge, durch nach hinten ziehen die Farbmenge. Durch beliebige Kombination dieser Funktionen kann eine Vielzahl von Effekten erreicht werden. Grundsätzlich sollte man jedoch mit "Luft" (d.h. herunterdrücken des Hebels) beginnen und ebenso mit "Luft" aufhören.

Luftanschluß und Farbe

Schließen Sie den Apparat mittels Schlauch an eine geeignete Druckluftquelle an. Eine Vielzahl von Kombinationen ist möglich, bitte fragen Sie Ihren Fachhändler. Der Luftdruck sollte zwischen 1,0 und 2,5 bar liegen. Je nach Düsenstärke sind alle gängigen Airbrushfarben geeignet, evtl. ist die Farbe entsprechend zu verdünnen. Bitte vor Inbetriebnahme die Schutzkappe abziehen.

Reinigen des Apparates

Restliche Farbe ausspritzen. Mit einem der Farbe entsprechend geeignetem Löse- bzw. Reinigungsmittel kräftig ausspritzen (Sicherheitshinweise des Reinigungsmittels beachten)! Vor längeren Arbeitspausen empfehlen wir, den Kopf und die Nadel auszubauen. Der Boden des Seitenbechers läßt sich zum Reinigen abschrauben.

Ausbau Sprühkopf und Nadel

- a) Gerät von Farbe reinigen
 - b) Gerät von der Luftquelle trennen
 - c) Handgriff abschrauben
 - d) Nadelspannschraube lösen
 - e) Nadel herausziehen
 - f) Sprühkopf abschrauben (verwenden Sie hierzu den beiliegenden Schlüssel)
- (Achtung: weiße Teflondichtung sorgfältig aufbewahren, ohne diese Dichtung keine Funktion)

Einbau Düsensatz

Nadel und Sprühkopf sind in der Größe aufeinander abgestimmt und sollten wie folgt eingebaut werden:

- a) Sprühkopf in den Apparat einschrauben
- b) Nadel vorsichtig einschieben, dabei Fingerhebel gedrückt halten

- c) Nadelspannschraube festdrehen
- d) Handgriff aufschrauben

Pflegehinweis:

Halten Sie die Spritzpistole immer sauber, entfernen Sie Farbe möglichst bevor sie antrocknet. Angetrocknete Farbe an Düse, Sprühkopf und Nadel sowie der Hebelmechanik wird am besten durch ein auf die Farbe abgestimmtes Lösemittel angelöst und mittels Pinsel oder Q- Tip entfernt. Legen Sie niemals den ganzen Apparat in Lösemittel. Geben Sie gelegentlich etwas dünnes Öl oder z.B. Regdab „Needle Juice“ von Badger an die Hebelmechanik sowie an die Nadel im Bereich des Hebels. Halten Sie Nadelspitze und Düse frei von Öl und Fett, da es das Spritzbild beeinflussen kann. Kontrollieren Sie regelmäßig die Nadelspitze. Verbogene Nadelspitzen verursachen nicht nur ein schlechtes Spritzbild, sondern können auch die Düse beschädigen. Seien Sie im Umgang mit der Düse vorsichtig, da sie trotz bester Materialien ein empfindliches feinmechanisches Teil ist.

Probleme und Abhilfen:

körniges Sprühbild/Spucken:

Prüfen Sie zuerst, ob die Nadel verbogen oder die Düse beschädigt ist. Falls die Farbe zu dickflüssig ist, verdünnen Sie sie und prüfen Sie die Nadel und den Sprühkopf auf angetrocknete Farbe. Evtl. ist auch der Luftdruck oder die Luftmenge Ihrer Luftquelle zu gering.

Dieses wird u. U. verursacht, wenn der Fingerhebel plötzlich losgelassen wird und die Nadel nach vorne schnellt. Lassen Sie den Fingerhebel immer sehr langsam nach vorne gleiten. Prüfen Sie auch die Nadel und Düse auf angetrocknete Farbe.

Blasenbildung im Farbbehälter:

Die Luftkappe ist möglicherweise zu weit herausgedreht, der Sprühkopf bzw. die Düse ist lose oder der Teflon-Dichtring 50-055 zwischen Kopf und Körper fehlt. Prüfen Sie dieses und ziehen Sie die Teile fest an. Bringt das keine Abhilfe, ist wahrscheinlich die Nadeldichtung defekt. Die Nadeldichtung kann nur mit Spezial-Werkzeug gewechselt werden, auf die Dichtung gewährt Badger lebenslange Garantie. Bitte wenden Sie sich an Ihren Fachhändler.

Pulsieren:

Die häufigste Ursache ist der Teflon-Dichtring 50-055 (Dichtring fehlt oder wurde zu stark gequetscht). Bitte Dichtring erneuern.

Sicherheitshinweise:

Seien Sie im Umgang mit der Nadel vorsichtig. Da sie sehr spitz ist, kann sie leicht zu Verletzungen führen. Beachten Sie die Sicherheitshinweise der Farb- bzw. der Reinigungs-mittelhersteller.

- lösen Sie den Apparat von der Druckluft bevor Sie etwas demontieren
- lassen Sie keine Kinder unbeaufsichtigt mit dem Apparat, es ist kein Spielzeug!

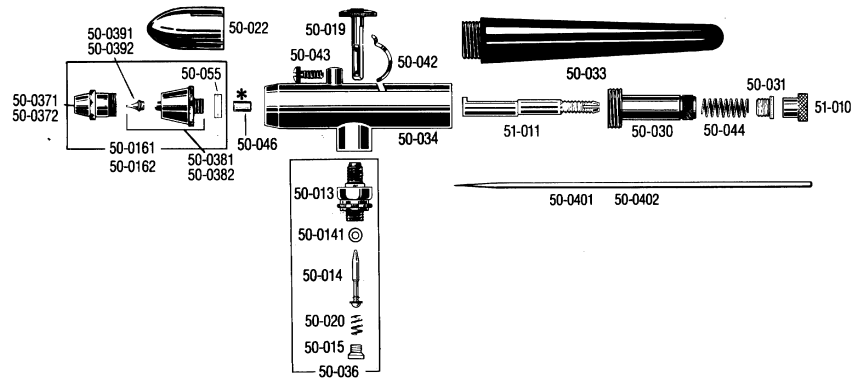
Gewährleistung:

Wird das Gerät in den ersten 24 Monaten ab Kaufdatum beim Händler aufgrund von

nachgewiesenen Fabrikations- oder Materialfehlern schadhaft, so beheben wir diesen Fehler ohne Berechnung.

Bitte fügen Sie einen ausreichend frankierten Rückumschlag und eine Fehlerbeschreibung bei, wenn Sie ein Gerät an uns einsenden.

Explosions-Zeichnung mit Teile-Nummern:



Badger-No.	Createx-No.	Teile-Bezeichnung
50-013	600 385	Ventil-Gehäuse
50-014	600 380	Ventilstößel
50-0141	600 381	O-Ring
50-015	600 384	Ventilschraube
50-0161	600 201	Kopf F (komplett)
50-0162	600 202	Kopf M (komplett)
50-019	600 386	Bedienungshebel
50-020	600 387	Ventilfeder
50-022*	600 388	Schutzkappe
50-030	600 389	Federregulierungsschraube
50-031	600 390	Federschraube
50-0334	600 404	Handgriff, verchromt
50-034	600 421	Pistolenkörper
50-036	600 391	Ventil (komplett)
50-0371	600 489	Kronenkappe F
50-0372	600 490	Kronenkappe M
50-038	600 392	Düsenkopf
50-0381	600 207	Sprühkopf mit Düse F
50-0382	600 208	Sprühkopf mit Düse M
50-0391	600 210	Düse F
50-0392	600 211	Düse M
50-0401	600 230	Nadel F
50-0402	600 240	Nadel M
50-042	600 393	Fingerhebelführung
50-043	600 394	Hebelfeststellschraube
50-044	600 395	Feder
50-046	600 382	Nadellager +)
50-055	600 383	Kopfdichtung

Badger-No.	Createx-No.	Teile-Bezeichnung
51-010	600 396	Nadelspannschraube
51-011	600 397	Nadelhülse
+) Austausch nur mit Spezial-Werkzeug		
*) Schutzkappe ab 7/2008 Badger-No. 51-073 Art.-No. 600 236		

Import und Vertrieb durch:

CREATEX Handels-GmbH
Kirchhoffstraße 7
D-24568 Kaltenkirchen

☎: 04191/882 77

Fax: 04191/859 12

<http://www.createx.de>

e-mail: info@createx.de

Unser komplettes Lieferprogramm finden Sie unter <http://www.createx.de>

Wir beliefern ausschließlich den Fachhandel.



1.2.2009