

Bedienungsanleitung für Badger Double-Action Fließsystem Modell Patriot



Art.-No. 600 015

**Düsenstärke: 0.77 mm (umrüstbar auf 0,5 mm)
ohne Fingerhebel feststellschraube**

Bei der Konstruktion wurde besonderer Wert auf einfache Handhabung und Ergonomie, universellen Einsatz sowie Robustheit der Komponenten gelegt. Alle Dichtungen, die mit Farbe in Berührung kommen können, sind lösemittelfest, d.h. Sie können mit diesem Gerät auch alle lösemittelhaltigen Farben verarbeiten.

Bei der Badger Patriot handelt es sich um einen sogenannten Double-Action-Farbspritzapparat. Durch Herunterdrücken des Hebels reguliert man die Luftmenge, durch Nachhinziehen die Farbmenge. Durch beliebige Kombination dieser Funktionen kann eine Vielzahl von Effekten erreicht werden. Grundsätzlich sollte man jedoch mit "Luft" (d.h. Herunterdrücken des Hebels) beginnen und ebenso mit "Luft" aufhören.

Luftanschluß und Farbe

Schließen Sie den Apparat mittels Schlauch an eine geeignete Druckluftquelle an. Eine Vielzahl von Kombinationen ist möglich, bitte fragen Sie Ihren Fachhändler. Der Luftdruck sollte zwischen 1,0 und 2,5 bar liegen. Je nach Düsenstärke sind alle gängigen Airbrushfarben geeignet, evtl. ist die Farbe entsprechend zu verdünnen. Bitte vor Inbetriebnahme die Schutzkappe abziehen.

Reinigen des Apparates

Restliche Farbe ausspritzen. Mit einem der Farbe entsprechend geeignetem Löse- bzw. Reinigungsmittel kräftig ausspritzen (Sicherheitshinweise des Reinigungsmittels beachten)! Vor längeren Arbeitspausen empfehlen wir, den Sprühkopf und die Nadel auszubauen.

Ausbau Sprühkopf und Nadel

- a) Gerät von Farbe reinigen
- b) Gerät von der Luftquelle trennen
- c) Handgriff abschrauben
- d) Nadelspannschraube lösen
- e) Nadel herausziehen
- f) Luftkappe abschrauben
- g) Luftkappenkörper abschrauben
- h) Steck-Düse entnehmen

Einbau Düsensatz

- a) Sprühkopf (Steck-Düse, Luftkappenkörper und Luftkappe) zusammenbauen
- b) Sprühkopf in den Apparat einschrauben
- b) Nadel vorsichtig einschieben, dabei Fingerhebel gedrückt halten
- c) Nadelspannschraube festdrehen
- d) Handgriff aufschrauben

Pflegehinweis:

Halten Sie die Spritzpistole immer sauber, entfernen Sie Farbe möglichst bevor sie antrocknet. Angetrocknete Farbe an Düse, Sprühkopf und Nadel sowie der Hebelmechanik wird am besten durch ein auf die Farbe abgestimmtes Lösemittel angelöst und mittels Pinsel oder Q-Tip entfernt. Legen Sie niemals den ganzen Apparat in Lösemittel. Geben Sie gelegentlich etwas dünnes Öl oder z.B. Regdab „Needle Juice“ von Badger an die Hebelmechanik sowie an die Nadel im Bereich des Hebels. Halten Sie Nadelspitze und Düse frei von Öl und Fett, da es das Spritzbild beeinflussen kann. Kontrollieren Sie regelmäßig die Nadelspitze. Verbogene Nadelspitzen verursachen nicht nur ein schlechtes Spritzbild, sondern können auch die Düse beschädigen. Seien Sie im Umgang mit der Düse vorsichtig, da sie trotz bester Materialien ein empfindliches feinmechanisches Teil ist. Die Hebeleinheit wird durch Zurückziehen der Nadelspannschraube freigegeben und kann nach oben entnommen werden.

Probleme und Abhilfen:

körniges Sprühbild/Spucken:

Prüfen Sie zuerst, ob die Nadel verbogen oder die Düse beschädigt ist. Falls die Farbe zu dickflüssig ist, verdünnen Sie sie und prüfen Sie die Nadel und den Sprühkopf auf angetrocknete Farbe.

Dieses wird u. U. verursacht, wenn der Fingerhebel plötzlich losgelassen wird und die Nadel nach vorne schnellt. Lassen Sie den Fingerhebel immer sehr langsam nach vorne gleiten. Prüfen Sie auch die Nadel und Düse auf angetrocknete Farbe.

Evtl. ist auch der Luftdruck oder die Luftmenge Ihrer Luftquelle zu gering.

Blasenbildung im Farbbehälter oder Pulsieren:

Die Luftkappe ist möglicherweise zu weit herausgedreht, der Sprühkopf ist lose oder die Düse sitzt nicht zentral im Luftkappenkörper. Prüfen Sie dieses und ziehen Sie diese Teile fest an.

Bringt das keine Abhilfe, ist die Nadeldichtung defekt. Die Nadeldichtung kann nur mit Spezial-Werkzeug gewechselt werden, auf die Dichtung gewährt Badger lebenslange Garantie. Bitte wenden Sie sich an Ihren Fachhändler.

Sicherheitshinweise:

Seien Sie im Umgang mit der Nadel vorsichtig. Da sie sehr spitz ist kann sie leicht zu Verletzungen führen. Beachten Sie die Sicherheitshinweise der Farb- bzw. der Reinigungsmittel-Hersteller.

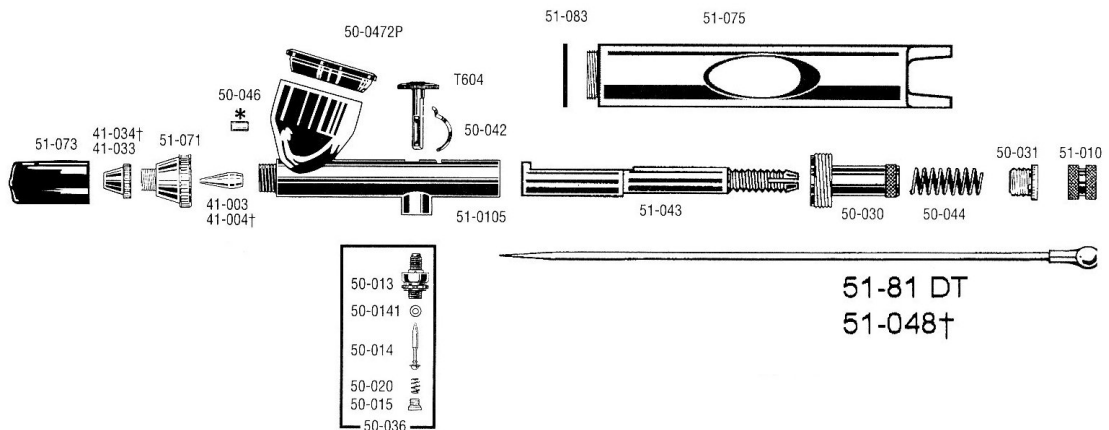
- lösen Sie den Apparat von der Druckluft bevor Sie etwas demontieren
- lassen Sie keine Kinder unbeaufsichtigt mit dem Apparat, es ist kein Spielzeug!

Gewährleistung:

Wird das Gerät in den ersten 24 Monaten ab Kaufdatum beim Händler aufgrund von **nachgewiesenen** Fabrikations- oder Materialfehlern schadhaft, so beheben wir diesen Fehler ohne Berechnung.

Bitte fügen Sie einen ausreichend frankierten Rückumschlag und eine Fehlerbeschreibung bei, wenn Sie ein Gerät an uns einsenden.

Explosions-Zeichnung mit Teile-Nummern:



Badger-No.	Createx-No.	Teile-Bezeichnung
41-003	600 217	Düse F
41-004	600 218	Düse M
41-033	600 213	Luftkappe F
41-034	600 214	Luftkappe M
50-013	600 385	Ventilgehäuse
50-014	600 380	Ventilstößel
50-0141	600 381	O-Ring
50-015	600 384	Ventilschraube
T604	600 650	Bedienungshebel
50-020	600 387	Ventilfeder
50-030	600 389	Federregulierungsschraube
50-031	600 390	Federschraube
50-036	600 391	Ventil (komplett)
50-042	600 393	Fingerhebelführung
50-044	600 395	Feder
50-046	600 382	Nadellager +)
50-0472P	Siehe Badger-No.	Deckel für Farb
51-0105	Siehe Badger-No.	Pistolenkörper
51-010	600 396	Nadelspannschraube
51-043	600 226	Nadelhülse
51-048	600 229	Nadel M
51-069	600 221	Pistolenkörper
51-071	600 222	Luftkappenkörper
51-073	600 223	Schutzkappe
51-075	600 236	Handgriff
51-081 DT	600 235	Nadel F
51-083	600 227	O-Ring für Handgriff
51-085	600 225	Fingerhebel-Auflage
+) Austausch nur mit Spezial-Werkzeug		

Alle Ersatzteile erhalten Sie dort, wo Sie das Gerät gekauft haben.

Import und Vertrieb durch:

**CREATEX Handels-GmbH
Kirchhoffstraße 7
D-24568 Kaltenkirchen**

☎: 04191/882 77

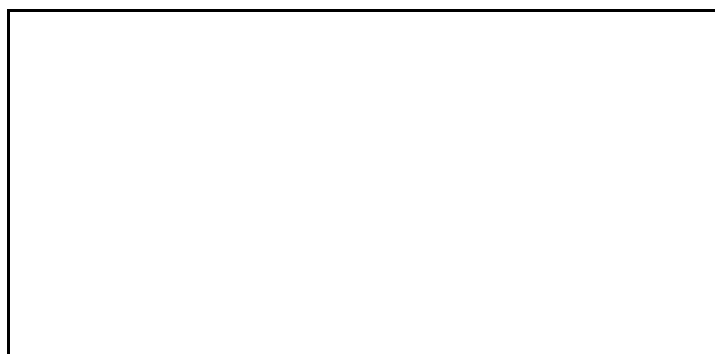
Fax: 04191/859 12

<http://www.createx.de>

e-mail: info@createx.de

Unser komplettes Lieferprogramm finden Sie unter <http://www.createx.de>

Wir beliefern ausschließlich den Fachhandel.



1.11.2010