

Bedienungsanleitung für Badger Single-Action Fließsystem Modell 200



Art.-No. 600 046 und 600 047
Düsenstärke: F = 0.26mm, M = 0.52mm

Import und Vertrieb durch:

CREATEX Handels-GmbH
Kirchhoffstraße 7
D-24568 Kaltenkirchen

☎: 04191/882 77

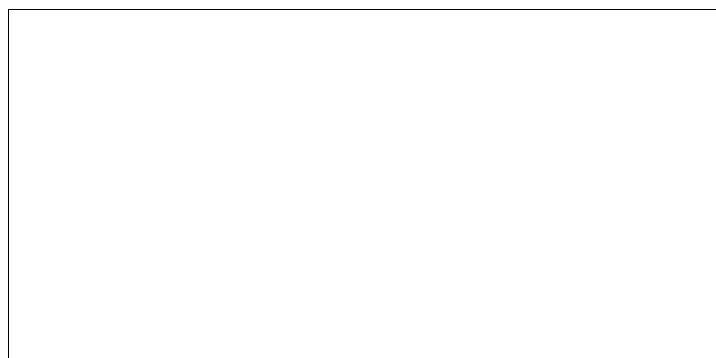
Fax: 04191/859 12

<http://www.createx.de>

e-mail: info@createx.de

Unser komplettes Lieferprogramm finden Sie unter <http://www.createx.de>

Wir beliefern ausschließlich den Fachhandel.



1.12.2010

Bei der Konstruktion wurde besonderer Wert auf einfache Handhabung und Ergonomie, universellen Einsatz sowie Robustheit der Komponenten gelegt. Alle Dichtungen, die mit Farbe in Berührung kommen können, sind lösemittelfest, d.h. Sie können mit diesem Gerät auch alle lösemittelhaltigen Farben verarbeiten.

Bei der Badger 200 handelt es sich um einen sogenannten Single-Action-Farbspritzapparat. Durch Herunterdrücken des Hebels reguliert man die Luftmenge und die Farbmenge.

Bitte vor Inbetriebnahme Schutzkappe abziehen.

Luftanschluß und Farbe

Schließen Sie den Apparat mittels Schlauch an eine geeignete Druckluftquelle an. Eine Vielzahl von Kombinationen ist möglich, bitte fragen Sie Ihren Fachhändler. Der Luftdruck sollte zwischen 1,0 und 2,5 bar liegen. Je nach Düsenstärke sind alle gängigen Airbrushfarben geeignet, evtl. ist die Farbe entsprechend zu verdünnen. Die Farbmengen-Regelung erfolgt über die Nadelregulierungsschraube.

Reinigen des Apparates

Restliche Farbe ausspritzen. Mit einem der Farbe entsprechend geeignetem Löse- bzw. Reinigungsmittel kräftig ausspritzen (Sicherheitshinweise des Reinigungsmittels beachten)! Vor längeren Arbeitspausen empfehlen wir, den Kopf und die Nadel auszubauen.

Ausbau Sprühkopf und Nadel

- a) Gerät von Farbe reinigen
- b) Gerät von der Luftquelle trennen
- c) Nadelregulierungsschraube incl. Nadel losschrauben
- d) Nadel herausziehen
- e) Sprühkopf abschrauben

(Achtung: weiße Teflondichtung sorgfältig aufbewahren, ohne diese Teflon-Dichtung keine bzw. schlechte Funktion)

Einbau Düsensatz

Nadel und Sprühkopf sind in der Größe aufeinander abgestimmt und sollten wie folgt eingebaut werden:

- a) Sprühkopf in den Apparat einschrauben
- b) Nadel vorsichtig einschieben
- c) Nadelregulierungsschraube reinschrauben
- d) Handgriff aufschrauben

Bitte fügen Sie eine Fehlerbeschreibung bei, wenn Sie ein Gerät an uns einsenden.

Pflegehinweis:

Halten Sie die Spritzpistole immer sauber, entfernen Sie Farbe möglichst bevor sie antrocknet. Angetrocknete Farbe an Düse, Sprühkopf und Nadel wird am besten durch ein auf die Farbe abgestimmtes Lösemittel angelöst und mittels Pinsel oder Q- Tip entfernt. Legen Sie niemals den ganzen Apparat in Lösemittel. Geben Sie gelegentlich etwas dünnes Öl oder z.B. Regdab „Needle Juice“ von Badger an die Nadel im Bereich des Bedienungshebels. Halten Sie Nadelspitze und Düse frei von Öl und Fett, da es das Spritzbild beeinflussen kann. Kontrollieren Sie regelmäßig die Nadelspitze. Verbogene Nadelspitzen verursachen nicht nur ein schlechtes Spritzbild, sondern können auch die Düse beschädigen. Seien Sie im Umgang mit der Düse vorsichtig, da sie trotz bester Materialien ein empfindliches feinmechanisches Teil ist.

Probleme und Abhilfen

körniges Sprühbild/Spucken:

Prüfen Sie zuerst, ob die Nadel verbogen oder die Düse beschädigt ist. Falls die Farbe zu dickflüssig ist, verdünnen Sie sie und prüfen Sie die Nadel und den Sprühkopf auf angetrocknete Farbe. Evtl. ist auch der Luftdruck oder die Luftmenge Ihrer Luftquelle zu gering.

Blasenbildung im Farbbehälter:

Die Kronenkappe ist möglicherweise zu weit herausgedreht, der Sprühkopf ist lose oder der Teflon-Dichtring 50-055 zwischen Kopf und Körper fehlt. Prüfen Sie beides und ziehen Sie diese Teile fest an. Bringt das keine Abhilfe, ist die Nadeldichtung defekt. Die Nadeldichtung kann nur mit Spezial-Werkzeug gewechselt werden, auf die Dichtung gewährt Badger lebenslange Garantie.

Pulsieren:

Die häufigste Ursache ist der Teflon-Dichtring 50-055 (Dichtring fehlt oder wurde zu stark gequetscht). Bitte Dichtring erneuern.

Sicherheitshinweise:

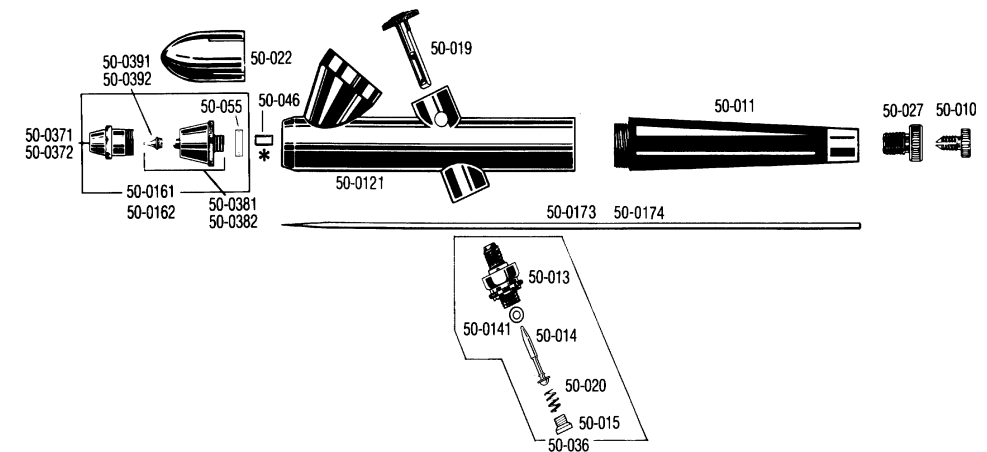
Seien Sie im Umgang mit der Nadel vorsichtig. Da sie sehr spitz ist, kann sie leicht zu Verletzungen führen. Beachten Sie die Sicherheitshinweise der Farb- bzw. der Reinigungsmittelhersteller.

- lösen Sie den Apparat von der Druckluft bevor Sie etwas demontieren
- lassen Sie keine Kinder unbeaufsichtigt mit dem Apparat, es ist kein Spielzeug!

Gewährleistung

Wird das Gerät in den ersten 24 Monaten ab Kaufdatum beim Händler aufgrund von **nachgewiesenen** Fabrikations- oder Materialfehlern schadhaft, so beheben wir diesen Fehler ohne Berechnung.

Explosions-Zeichnung mit Teile-Nummern:



Badger-No.	Createx-No.	Teile-Bezeichnung
50-010	600 478	Nadelfeststellschraube
50-011	600 398	Handgriff, Aluminium
50-0121	600 400	Pistolenkörper
50-013	600 385	Ventil-Gehäuse
50-014	600 380	Ventilstößel
50-0141	600 381	O-Ring
50-015	600 384	Ventilschraube
50-0161	600 201	Sprühkopf F (komplett)
50-0162	600 202	Sprühkopf M (komplett)
50-0173	600 232	Nadel F
50-0174	600 242	Nadel M
50-019	600 386	Bedienungshebel
50-020	600 387	Ventilfeder
50-022 *	600 388	Schutzkappe
50-027	600 402	Nadelregulierungsschraube
50-036	600 391	Ventil (komplett)
50-0371	600 489	Kronenkappe F
50-0372	600 490	Kronenkappe M
50-038	600 392	Düsenkopf
50-0381	600 207	Kopf mit Düse F
50-0382	600 208	Kopf mit Düse M
50-0391	600 210	Düse F
50-0392	600 211	Düse M
50-046	600 382	Nadellager +)
50-055	600 383	Kopfdichtung
		+) Austausch nur mit Spezial-Werkzeug *) Schutzkappe: ab 7/2008 Badger-No. 51-073 Art.-No. 600 236

Alle Ersatzteile erhalten Sie dort, wo Sie das Gerät gekauft haben.