

Bedienungsanleitung für Airbrush OMNI 5000 Double Action Fließsystem



Art.-No. 600 611

Düsenstärke: 0.52 mm

Bei der Konstruktion wurde besonderer Wert auf einfache Handhabung und Ergonomie, universellen Einsatz sowie Robustheit der Komponenten gelegt. Sie können mit diesem Gerät auch alle lösemittelhaltigen Farben verarbeiten.

Bei der OMNI 5000 handelt es sich um einen sogenannten Double-Action-Farbspritzapparat. Durch Herunterdrücken des Hebels reguliert man die Luftmenge, durch Nachhintenziehen die Farbmenge. Durch beliebige Kombination dieser Funktionen kann eine Vielzahl von Effekten erreicht werden. Grundsätzlich sollte man jedoch mit "Luft" (d.h. Herunterdrücken des Hebels) beginnen und ebenso mit "Luft" aufhören.

Luftanschluß und Farbe

Schließen Sie den Apparat mittels Schlauch an eine geeignete Druckluftquelle an. Eine Vielzahl von Kombinationen ist möglich, bitte fragen Sie Ihren Fachhändler. Der Luftdruck sollte zwischen 1,0 und 2,5 bar liegen. Je nach Düsenstärke sind alle gängigen Airbrushfarben geeignet, evtl. ist die Farbe entsprechend zu verdünnen. Bitte vor Inbetriebnahme die Schutzkappe abziehen.

Reinigen des Apparates

Restliche Farbe ausspritzen. Mit einem der Farbe entsprechend geeignetem Löse- bzw. Reinigungsmittel kräftig ausspritzen (Sicherheitshinweise des Reinigungsmittels beachten)! Vor längeren Arbeitspausen empfehlen wir, den Kopf und die Nadel auszubauen.

Ausbau Sprühkopf und Nadel

- a) Gerät von Farbe reinigen
- b) Gerät von der Luftquelle trennen
- c) Handgriff abschrauben
- d) Nadelspannschraube lösen
- e) Nadel herausziehen
- f) Luftkappe abschrauben
- g) Luftkappenführung abschrauben
- h) Luftkappenkörper abschrauben
- i) Steck-Düse entnehmen

Einbau Düsensatz

- a) Sprühkopf, bestehend aus Steck-Düse, Luftkappenkörper, Luftkappenführung und Luftkappe, zusammenbauen
- b) Sprühkopf auf den Apparat montieren (O-Ring nicht vergessen)
- b) Nadel vorsichtig einschieben, dabei Fingerhebel gedrückt halten
- c) Nadelspannschraube festdrehen
- d) Handgriff aufschrauben

Pflegehinweis:

Halten Sie die Spritzpistole immer sauber, entfernen Sie Farbe möglichst bevor sie antrocknet. Angetrocknete Farbe an Düse, Sprühkopf und Nadel sowie der Hebelmechanik wird am besten durch ein auf die Farbe abgestimmtes Lösemittel angelöst und mittels Pinsel oder Q- Tip entfernt. Legen Sie niemals den ganzen Apparat in Lösemittel. Geben Sie gelegentlich etwas dünnes Öl oder z.B. Regdab „Needle Juice“ von Badger an die Hebelmechanik sowie an die Nadel im Bereich des Hebels. Halten Sie Nadelspitze und Düse frei von Öl und Fett, da es das Spritzbild beeinflussen kann. Kontrollieren Sie regelmäßig die Nadelspitze. Verbogene Nadelspitzen verursachen nicht nur ein schlechtes Spritzbild, sondern können auch die Düse beschädigen. Seien Sie im Umgang mit der Düse vorsichtig, da sie trotz bester Materialien ein empfindliches feinmechanisches Teil ist. Die Hebeleinheit wird durch Zurückziehen der Nadelspannschraube freigegeben und kann nach oben entnommen werden.

Probleme und Abhilfen

körniges Sprühbild/Spucken:

Prüfen Sie zuerst, ob die Nadel verbogen oder die Düse beschädigt ist. Falls die Farbe zu dickflüssig ist, verdünnen Sie sie und prüfen Sie die Nadel und den Sprühkopf auf angetrocknete Farbe.

Dieses wird u. U. verursacht, wenn der Fingerhebel plötzlich losgelassen wird und die Nadel nach vorne schnellt. Lassen Sie den Fingerhebel immer sehr langsam nach vorne gleiten. Prüfen Sie auch die Nadel und Düse auf angetrocknete Farbe. Evtl. ist auch der Luftdruck oder die Luftmenge Ihrer Luftquelle zu gering.

Blasenbildung im Farbbehälter oder Pulsieren:

Die Luftkappe ist möglicherweise zu weit herausgedreht, der Sprühkopf ist lose oder die Düse sitzt nicht zentral im Luftkappenkörper. Prüfen Sie dieses und ziehen Sie die Teile fest an. Bringt das keine Abhilfe, ist der O-Ring (T602) zu stark gequetscht oder kaputt. Bitte erneuern Sie diesen. Wenden Sie sich bitte ggf. an Ihren Fachhändler.

Sicherheitshinweise:

Seien Sie im Umgang mit der Nadel vorsichtig. Da sie sehr spitz ist kann sie leicht zu Verletzungen führen. Beachten Sie die Sicherheitshinweise der Farb- bzw. der Reinigungsmittelhersteller.

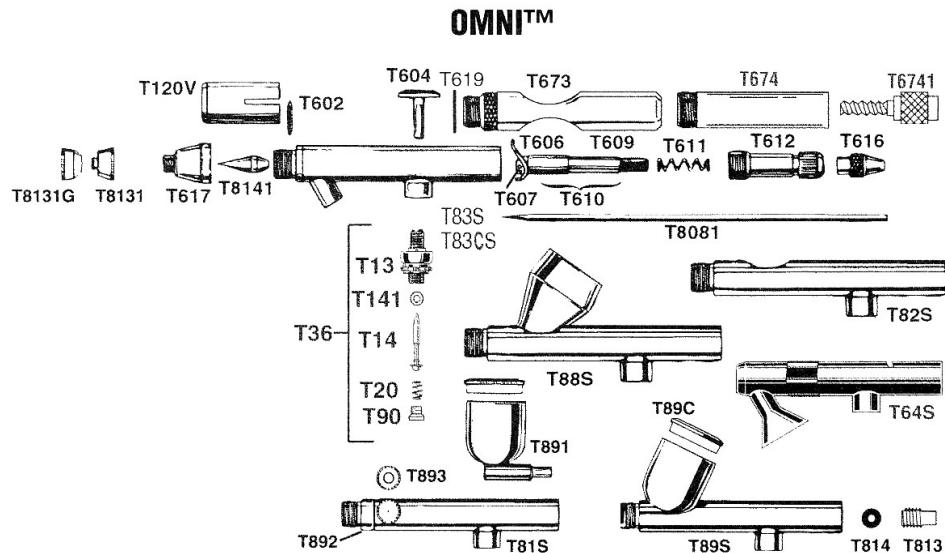
- lösen Sie den Apparat von der Druckluft bevor Sie etwas demontieren
- lassen Sie keine Kinder unbeaufsichtigt mit dem Apparat, es ist kein Spielzeug!

Gewährleistung:

Wird das Gerät in den ersten 24 Monaten ab Kaufdatum beim Händler aufgrund von **nachgewiesenen** Fabrikations- oder Materialfehlern schadhaft, so beheben wir diesen Fehler ohne Berechnung.

Bitte fügen Sie eine Fehlerbeschreibung bei, wenn Sie ein Gerät an uns einsenden.

Explosions-Zeichnung mit Teile-Nummern für alle OMNI-Geräte:



OMNI-No.	Createx-No.	Teile-Bezeichnung
T13	600 385	Ventilgehäuse
T14	600 380	Ventilstößel
T20	600 387	Ventilfeder
T36	600 391	Ventil komplett
T90	600 384	Ventilschraube
T120V*	600 236	Schutzkappe, Kunststoff
T141	600 381	O-Ring für Ventil
T602	600 671	O-Ring für Sprühkopf
T604	600 650	Fingerhebel
T610	600 651	Nadelführung
T611	600 660	Feder
T612	600 652	Feder-Regulierungsschraube
T616	600 653	Nadelfeststellschraube
T617	600 672	Luftkappenkörper
T673	600 686	Handgriff
T8081	600 691	Nadel
T8131	600 689	Luftkappe
T8131G	600 687	Luftkappen-Führung
T8141	600 692	Düse

* ersetzt durch Badger 51-073 - Pistolenkörper: Preise auf Anfrage

Alle Ersatzteile erhalten Sie dort, wo Sie das Gerät gekauft haben.

Import und Vertrieb durch:

**CREATEX Handels-GmbH
Kirchhoffstraße 7
D-24568 Kaltenkirchen**

☎: 04191/882 77

Fax: 04191/859 12

<http://www.createx.de>

e-mail: info@createx.de

Unser komplettes Lieferprogramm finden Sie unter <http://www.createx.de>

Wir beliefern ausschließlich den Fachhandel.



1.2.2009