



Artikel-Nr. 200070 (N4500)
0,35 mm Fließsystem



Artikel-Nr. 200071 (N2000)
0,5 mm Saupsystem

Die allgemeine Benutzung

Schließen Sie den Apparat mittels Schlauch an eine geeignete Druckluftquelle an. Eine Vielzahl von Kombinationen ist möglich, bitte fragen Sie Ihren Fachhändler. Der Luftdruck sollte zwischen 1,0 und 2,5 bar liegen. Je nach Düsenstärke sind alle gängigen Airbrushfarben geeignet, evtl. ist die Farbe entsprechend zu verdünnen. Bitte vor Inbetriebnahme die Pistole mit entsprechenden Reinigungsmittel einmal kurz durchspritzen.

Schmale Linien Sprühen

1. Drücken Sie den Haupthebel herunter um den Luftfluss zu starten.
2. Halten Sie die Airbrushpistole nah an das Zielobjekt, idealer Weise zwischen 0,15 cm und 1,25 cm entfernt.
3. Ziehen Sie den Haupthebel leicht zurück um den Farbfluss zu starten.

Die Stärke der Linien kann sowohl durch das Ändern der Entfernung von Pistole zum Ziel, als auch durch Ändern der Hebelposition und somit der Farbmenge verändert werden.

Breite Linien und Hintergründe Sprühen

1. Drücken Sie den Haupthebel herunter.
2. Halten Sie die Airbrushpistole etwas weiter vom Zielobjekt entfernt, in der Regel zwischen 2,5 cm und 15 cm.
3. Ziehen Sie den Haupthebel weit zurück, sodass viel Farbe aus der Pistole sprüht und größere Flächen abgedeckt werden können.

Luftdruck

Je nachdem welche Arbeiten verrichtet werden sollen und welche Texturen erwünscht sind, liegt der Luftdruck zwischen 1,0 Bar und 2,5 Bar. Der Flüssigkeitsgrad der verwendeten Farbe und ihre erwünschten Sprüheigenschaften sind bei der Luftdruckwahl zu berücksichtigen. In der Regel gilt, dass der Luftdruck höher sein sollte, je dicker die verwendete Farbe ist.

Farbvorbereitung

Für ideale Arbeitsbedingungen mit nicht Airbrushfertigen Farben ist eine angemessene Vorbereitung der Farben inklusive dem Filtern der Farben durch ein Nylonsieb empfohlen. Farben sollten nur mit den jeweils empfehlenden Medium verdünnt werden. Am Besten ist es, die Farben relativ dünn vorzubereiten, sodass Farbabstufungen leichter zu erreichen sind und die Düse nicht so schnell verstopft. Dies sollte nicht nur ihre Arbeitsqualität verbessern, sondern auch den Reinigungsaufwand nach der Nutzung verringern.

Reinigung der Airbrushpistole Neo BCN

1. Entfernen Sie die Farbflasche.
2. Schließen Sie eine Flasche des entsprechenden Reinigers an das Saugsystem an.
3. Sprühen Sie bis der Reiniger komplett klar die Düse verlässt.
4. Entfernen Sie die Reinigerflasche von der Spritzpistole.
5. Sprühen Sie Luft bis die Spritzpistole trockene Luft sprüht.
6. Schließen Sie die Flasche mit der nächsten Farbe an.
7. Wiederholen Sie den Reinigungsvorgang vor dem Farbwechsel und vor dem Beenden ihrer Arbeit.

Reinigung der Airbrushpistole Neo CN

1. Entfernen Sie die Farbreste aus dem Farbbecher.
2. Spülen Sie den Becher mit dem entsprechendem Reiniger aus.
3. Wischen Sie die Farbreste mit einem Papiertuch aus dem Becher.
4. Füllen Sie etwas Reiniger in den Becher und sprühen Sie bis der Reiniger komplett klar die Düse verlässt.
5. Sprühen Sie Luft bis die Spritzpistole trockene Luft sprüht.
6. Füllen Sie die nächste Farbe in den Farbbecher.
7. Wiederholen Sie den Reinigungsvorgang vor dem Farbwechsel und vor dem Beenden der Arbeit.

Reinigung der Nadel von der Neo BCN und der Neo CN

Bevor Sie die Nadel reinigen, sollten Sie die Airbrushpistole wie in den vorher beschreibenden Schritten gereinigt haben.

1. Schrauben Sie den Griff der Airbrushpistole ab.
2. Lösen Sie die Nadelfeststellschraube.
3. Ziehen Sie die Nadel vorsichtig und gerade heraus.
4. Legen Sie ein mit Reiniger angefeuchtetes Stofftuch um die Nadel und rotieren Sie diese vorsichtig um die Farbreste von der Nadel zu entfernen.
5. Setzen Sie die Nadel vorsichtig in die Airbrushpistole wieder ein bis diese kompl. an der Düse anliegt.

Achtung: Am häufigsten wird die Nadel beschädigt, wenn sie den Haupthebel passiert. Wenn sich die Nadel nicht mehr weiterschieben lässt, ziehen Sie diese wieder heraus und untersuchen Sie den Hebelmechanismus auf den korrekten Aufbau. Stimmt dieser, führen Sie die Nadel erneut ein.

6. Schrauben Sie die Nadelfeststellschraube zu. Bewegen sie den Haupthebel vor und zurück um die Bewegungsfähigkeit der Nadel zu prüfen.
7. Schrauben Sie den Griff wieder an die Airbrushpistole an.

Vor jeder Benutzung

Sprühen Sie Wasser oder eine geeignete Reinigungslösung durch die Airbrushpistole, um sicherzugehen, dass die Airbrushpistole einwandfrei funktioniert.

Nach jeder Benutzung

(oder jedes Mal, wenn die Airbrushpistole verstopft ist):

1. Erhöhen Sie den Luftdruck.
 2. Sprühen Sie kurz ein wenig Reiniger.
 3. Wenn nötig, reinigen Sie die Nadel.
- Das Reinigen der Airbrushpistole auf diese Art hilft, den Farbkanal, die Nadel und die Düse sauber zu halten.

Periodisch

Um die Gleitfähigkeit der Nadel zu erhalten, sollten Sie, ggf. die Nadel und den Haupthebelmechanismus ölen.

1. Schrauben Sie den Griff ab.
2. Lösen Sie die Nadelfeststellschraube.
3. Entfernen Sie die Nadel.
4. Streichen Sie die Nadel dort, wo die Verjüngung beginnt mit einem hochqualitativen Gleitgel wie z.B. Medea Super Lube ein.
5. Verteilen Sie das Gleitgel (kleine Menge) mit einem weichem, sauberem Stofftuch, sodass ein leichter Schmierfilm übrig bleibt.
6. Setzen Sie die Nadel vorsichtig wieder ein.
7. Schrauben Sie die Nadelfeststellschraube zu.
8. Schrauben Sie den Griff wieder an die Airbrushpistole an.

Austausch von Teilen

Die Düse

Die Düse kann mit der Zeit altern oder Schaden nehmen und so kann es sein, dass sie ausgetauscht werden muss.

1. Schrauben Sie den Griff ab.
2. Lösen Sie die Nadelfeststellschraube.
3. Ziehen Sie vorsichtig die Nadel heraus (muss nicht ganz herausgezogen werden).
4. Schrauben Sie Nadel- Düsenkappe und alte Düse mit beiliegendem Schraubenschlüssel gegen den Uhrzeigersinn ab.
5. Setzen Sie die neue Düse vorsichtig in den Airbrushkörper ein.
6. Schrauben Sie die Düse mit dem mitgeliefertem Schraubenschlüssel vorsichtig fest. Achtung: nicht überdrehen!
7. Schrauben Sie die Nadelkappe und die Düsenkappe wieder an.
8. Führen Sie die Nadel wieder soweit ein, bis sie an der neuen Düse anliegt.
9. Drehen Sie die Nadelfeststellschraube wieder fest.
10. Schrauben Sie den Griff wieder an die Airbrushpistole

Tipp: Halten Sie immer eine Ersatzdüse für unvorhergesehene Unfälle parat.

Die Nadel

Die Nadel ist nicht nur sehr anfällig für physische Schäden, sondern sie kann auch andere Teile der Spritzpistole beschädigen. Wenn die Nadelspitze zu sehr verbogen ist, muss sie begradigt werden, bevor sie durch die Düse hindurch herausgezogen wird. Andernfalls kann die verbogende Nadel beim passieren der Düse diese beschädigen

Tipp: Halten sie immer eine Ersatznadel für unvorhergesehene Unfälle parat.

Probleme und Abhilfen:

körniges Sprühbild/Spucken: Prüfen Sie zuerst, ob die Nadel verbogen oder die Düse beschädigt ist. Falls die Farbe zu dickflüssig ist, verdünnen Sie diese mit dem entsprechenden Medium. Evtl. ist auch der Luftdruck oder die Luftmenge Ihrer Luftquelle zu gering. Spritzer oder Kleckse können evtl. auch verursacht werden, wenn der Fingerhebel plötzlich losgelassen wird und die Nadel nach vorne schnellt. Lassen Sie den Fingerhebel immer sehr langsam nach vorne gleiten. Prüfen Sie auch die Nadel und Düse und/oder Düsenkopf auf Verunreinigungen durch evtl. angetrocknete Farbe.

Blasenbildung im Farbbehälter oder pulsieren: Die Nadel- oder Düsenkappe ist möglicherweise zu weit herausgedreht, der Kopf bzw. die Düse ist lose oder die Nadeldichtungsschraube fehlt oder sie ist defekt.

Sicherheitshinweise

Immer in gut belüfteten Räumen sprühen

Niemals lösungsmittelhaltige Farben in der Nähe offener Flammen sprühen

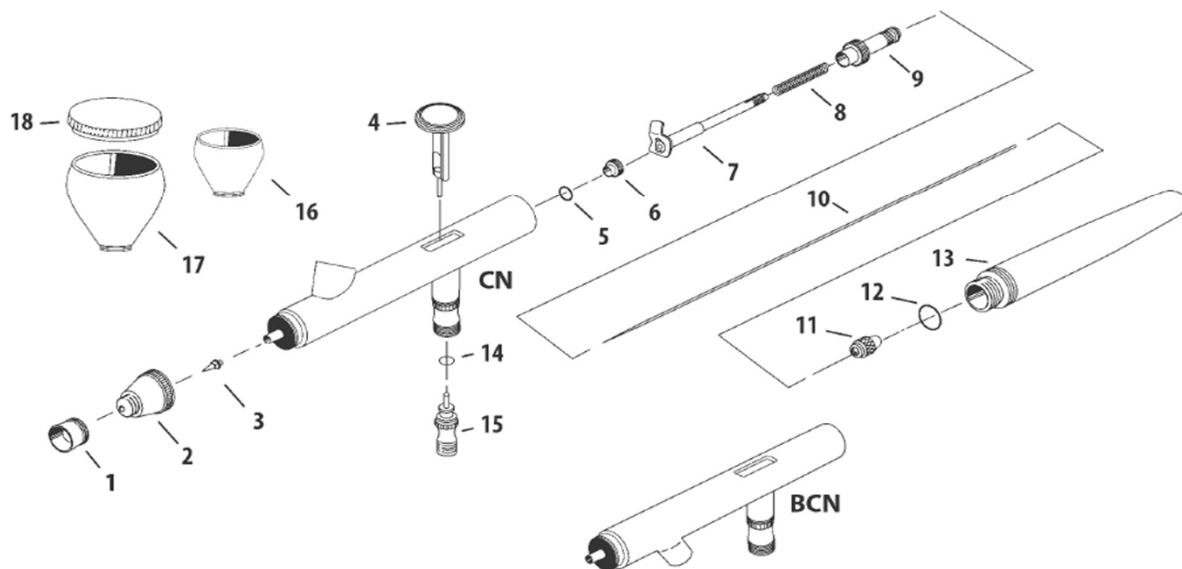
Immer eine für die jeweilige Farbe geeignete Atemschutzmaske benutzen um die Farbpartikel aus der Luft zu filtern

Verwenden sie eine Schutzbrille um die Augen vor Kontakt mit der Farbe zu schützen.

Niemals mit mehr als 3,0 Bar sprühen

Explosions-Zeichnung

neo
for iwata



Artikel-Nr.	Iwata-Nr.	(alt)	Bezeichnung	Modell	Ref.
200740	N 110 1	98532700	Nadelkappe	HP-CN/BCN	1
200741	N 140 1	98532710	Düsenkappe 0.35 mm	HP-CN	2
200742	N 140 2	98532900	Düsenkappe 0.5 mm	HP-BCN	2
200743	N 080 1	98532720	Düse Set 0.35 Mm	HP-CN	3
200744	N 080 2	98532910	Düse Set 0.5 Mm	HP-BCN	3
200746	N 100 1	98532770	Fingerhebel	HP-CN/BCN	4
200747	N 150 1	98532730	O Ring	HP-CN/BCN	5
200748	N 125 1	98532740	Nadel Dichtung Schraube	HP-CN/BCN	6
200749	N 115 1	98532780	Nadelführung	HP-CN/BCN	7
200750	N 135 1	98532790	Nadel Feder	HP-CN/BCN	8
200751	N 170 1	98532800	Feder Führung	HP-CN/BCN	9
200752	N 075 1	98532810	Nadel Set 0.35 Mm	HP-CN	10
200753	N 075 2	98532920	Nadel Set 0.5 Mm	HP-BCN	10
200754	N 120 1	98532820	Nadelfeststellschraube	HP-CN/BCN	11
200761	N 105 1	98532830	O Ring	HP-CN/BCN	12
200762	N 090 1	98532840	Handle	HP-CN/BCN	13
200756	N 150 2	98532750	O Ring	HP-CN/BCN	14
200767	N 020 1	98532760	Luft Ventil Set	HP-CN/BCN	15
200763	N 070 1	98532850	Becher 1/4 Oz.	HP-CN	16
200764	N 070 4	98532860	Becher 1/2 Oz.	HP-CN	17
200725	I 470 1		Flasche 28ml	HB-BCN	
200766	N 095 4	98532880	Deckel Becher	HP-CN	18

Import und Vertrieb durch

**Createx Handels GmbH
Kirchhoffstraße 7
D-24568 Kaltenkirchen**

**Tel.: +49 (0) 4191 88277 * Fax.: +49 (0) 85912
e-mail: info@createx.de
www.createx.de**

Unser komplettes Lieferprogramm finden Sie unter www.createx.de
Wir beliefern ausschließlich den Fachhandel

11.11.2016